



超音波探触子 カタログ

- ▶ 標準探触子
- ▶ フェーズドアレイ
- ▶ カスタマイズ商品



会社紹介

センサーネットワークスはペンシルベニア州に拠点を置き、超音波探触子、常設監視システム、検査アプリケーションの設計・製造を専門としている会社です。

センサーネットワークスは 高精度、使いやすさ、耐久性を追求した超音波探触子、接触媒質配給システムなど機器や標準校正、検査手法、人材育成を提供します。

超音波探触子

- ▶ 標準プローブ
- ▶ フェーズドアレイ
- ▶ カスタマイズ商品

SNIの超音波探触子は、超音波探傷の最適化と有効な活用を提供します

センサーネットワークス (SNI) の豊富な専門知識により超音波技術の選択、デザイン、最適化を通して非破壊検査ソリューションを提供します。

SNIの探触子は電気エネルギーを効率良く音に変換することができるため、その音響エネルギーを結合して試験体へのSN比を最大にすることが可能です。

平均21年、合計916年の経験豊かなエンジニア、技術、組み立て、マネジメントのチームには航空エンジン、機体、原子力熱交換器、ガスタービンなどにおける複雑な非破壊検査ソリューションを提供するための豊富な知識と経験があります。



目次

▶ 垂直探触子	4-5
- モデル CR	4
- モデル F フィンガーチップ	5
▶ ディレイライン付垂直探触子	6-7
- モデル DFR フィンガーチップ	6
- ペンシル型プローブ	7
▶ 二振動子探触子	8-9
- モデル ADP	8
- モデル DU	9
▶ 斜角探触子	10-17
- モデル AWS (Lサイズ)	10
- モデル SWS (Lサイズ)	11-12
- モデル QS (Sサイズ)	13-14
- モデル MSWS (ミニチュア斜角)	15
- モデル MWB+/MWK+ (ウエッジ一体型)	16
- TOFD (Sサイズ)	17
▶ 水浸探触子	18-22
- I1	19
- I2, I3, I4	20-21
- IR	22
▶ 厚さ計測定用探触子	23
- 一振動子探触子	23
- 二振動子探触子	23
- Dual-Linear Phased-Array™	23
▶ フェーズドアレイ探触子	24-28
- スタンダードフェーズドアレイ探触子	24-26
-ハウジング形状・サイズ	26-28
▶ ウエッジ・ケーブル	29-30
▶ カスタマイズ商品	31-33
▶ 付録, 保証条件: 技術情報・PAUTコネクタータイプ	34-35
▶ お問い合わせ	Back Cover



垂直探触子

CR

垂直探触子

比較的平らで滑らかな試験体の一般検査用にデザインされた縦波垂直探触子です。

高感度により優れた伝搬性を有し、小さなきずの検出や耐摩耗プレートによる長期間の使用が可能です。

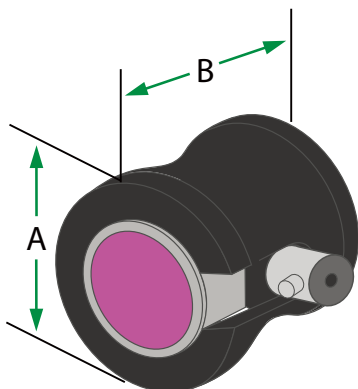


モデルCR 垂直探触子

大きな振動子サイズを持つモデルCRは、超音波の伝搬性も良く、走査幅も大きく、鋼板、ビレット、棒材、大型素材部品、パイプ、タンク等の検査に適しています。

BNC横付けコネクタとなり、取り外し可能なグリップが快適な握りで検査員の疲労を軽減します。

GPシリーズ*は感度と分解能の最適な組み合わせを提供します。



モデル CR

振動子 φ		A		B	
inch	mm				
0.50	12.7	1.5 in.	38.1 mm	1.3 in.	33 mm
0.75	19	1.75 in.	44.5 mm	1.3 in.	33 mm
1	25.4	2.0 in.	50.8 mm	1.4 in.	35.6 mm

周波数 (MHz)	振動子 φ		製品型番	
	inch	mm	GP	アクセサリ
1	0.5	12.7	00-010626	ケーブル BNC - Lemo1 6-ft (1.83 m) 07-020176
	0.75	19	00-010901	
	1	25.4	00-010902	
2.25	0.5	12.7	00-010616	
	0.75	19	00-010419	
	1	25.4	00-010416	
3.5	0.5	12.7	00-010903	BNC - BNC 6-ft (1.83 m) 07-010018
	0.75	19	00-010904	
	1	25.4	00-010905	
5	0.5	12.7	00-010617	
	0.75	19	00-010906	
	1	25.4	00-010907	
10	0.5	12.7	00-010908	

* GP = General Purpose (汎用型)
* 付録の技術情報をご参照下さい。



垂直探触子

F フィンガーチップ

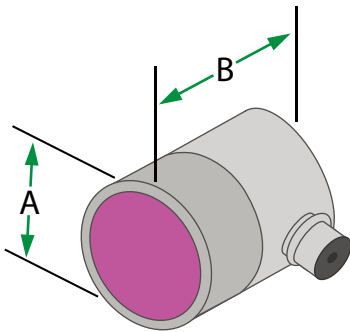
垂直探触子

比較的平らで滑らかな試験体の一般検査用にデザインされた縦波垂直探触子です。
高感度により優れた伝搬性を有し、小さなきずの検出や耐摩耗プレートによる長期間の使用が可能です。



モデルF フィンガーチップ垂直探触子

モデルFはマイクロドットコネクタ (横付) 付き小型の探触子です。
GPシリーズ*は感度と分解能の最適な組み合わせにより、あらゆるアプリケーションに対応します。
HPシリーズ*は高いダンピング/広帯域で高分解能が必要なアプリケーションに適しています。
Cシリーズ*はコンポジット振動子となり、高減衰材等において優れた性能を発揮します。
全てのモデルFシリーズは操作、持ちやすさを追求した人間工学デザインとなっています。



モデルF フィンガーチップ

振動子 φ		A		B	
inch	mm				
0.25	6.4	0.58 in.	14.7 mm	0.66 in.	16.8 mm
0.375	9.5	0.71 in.	18 mm	0.66 in.	16.8 mm
0.50	12.7	0.83 in.	21.1 mm	0.66 in.	16.8 mm

周波数 (MHz)	振動子 φ		製品型番			アクセサリ
	inch	mm	GP	HR	C	
2.25	0.25	6.4	00-010612		00-011084	ケーブル
	0.375	9.5	00-010618		00-011085	MD - Lemo1
	0.5	12.7	00-010622		00-011086	6-ft (1.83 m)
3.5	0.25	6.4	00-010613		00-011087	07-020175
	0.375	9.5	00-010619		00-011088	
	0.5	12.7	00-010623		00-011089	MD - BNC
5	0.25	6.4	00-010614	00-010602	00-011090	6-ft (1.83 m)
	0.375	9.5	00-010620	00-010606	00-011091	07-010012
	0.5	12.7	00-010624	00-010610	00-011092	
10	0.25	6.4	00-010615	00-010603		
	0.375	9.5	00-010621	00-010607		

* GP = General Purpose. (汎用型) ; HR = High Resolution(高分解能)
C = Composite(コンポジット)
*付録の技術情報をご参照下さい。



ディレイライン付垂直探触子

DFR

ディレイライン付垂直探触子

ディレイライン付垂直探触子は表面近傍のきずや薄物の厚さ測定に適しています。

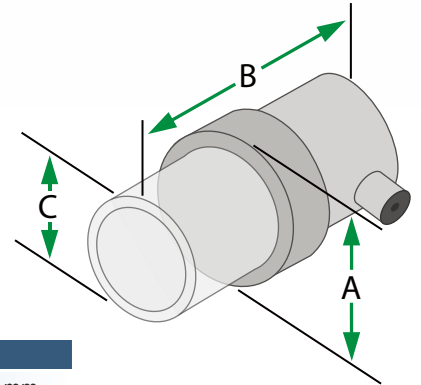
交換可能なディレイラインにより近距離分解能を改善し、ディレイの交換により探触子の長期使用を可能にします。



モデル DFR フィンガーチップディレイライン付探触子

マイクロドットコネクタ(横付)、ディレイライン付きフィンガーチップタイプの小型探触子です。

交換可能なディレイラインと高ダンピング振動子により表面近薄物の厚さ測定や小さな表面近傍のきずの検出に適しています。



モデル DFR

振動子 φ		A		B		C	
inch	mm						
0.125	3.2	0.51 in.	13 mm	0.83 in.	21.1 mm	0.30 in.	7.6 mm
0.25	6.4	0.51 in.	13 mm	0.83 in.	21.1 mm	0.30 in.	7.6 mm
0.5	12.7	0.88 in.	22.4 mm	1.15 in.	29.2 mm	0.60 in.	15.2 mm
Mini-DFR							
0.125	3.2	0.41 in.	10.4 mm	0.77 in.	19.6 mm	0.19 in.	4.8 mm

周波数 (MHz)	振動子 φ		製品型番 HR	ディレイ(10個)	ディレイ(10個)	アクセサリ
	inch	mm		L=.38 in (10mm)	L=.5 in (12.7mm)	
2.25	0.25	6.4	00-010940	01-010810	01-010811	ケーブル MD - Lemo1 6-ft (1.83 m) 07-020175
	0.5	12.7	00-012301	01-011971	01-011973	
3.5	0.25	6.4	00-010824	01-010810	01-010811	MD - BNC 6-ft (1.83 m) 07-010012
	0.5	12.7	00-010941	01-011971	01-011973	
5	0.25	6.4	00-010246	01-010810	01-010811	
	0.5	12.7	00-010492	01-011971	01-011973	
10	0.25	6.4	00-010247	01-010810	01-010811	
	0.5	12.7	00-012302	01-011971	01-011973	
15	0.25	6.4	00-011077	01-010810	01-010811	

周波数 (MHz)	振動子 φ		製品型番 HR	ディレイ(10個)	ディレイ(10個)	アクセサリ
	inch	mm		L=.15 in (3.8mm)	L=.41 in (10.4mm)	
公称 20MHz	0.125	3.2	00-012300	01-011972	01-011974	上記



ディレイライン付垂直探触子

ペンシル型

ディレイライン付垂直探触子

ディレイライン付垂直探触子は表面近傍のきずや薄物の厚さ測定に適しています。

交換可能なディレイラインにより近距離分解能を改善し、ディレイの交換により探触子の長期使用を可能にします。



ディレイライン付ペンシル型探触子

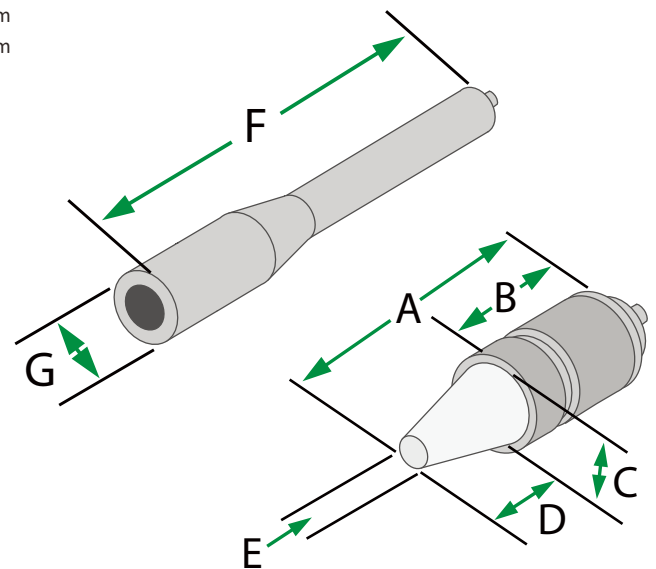
タービンプレードのような極めて接触面が小さく曲がった試験体や、内部のピット部分の厚さ測定用にデザインされた探触子です。

極小なきずの検出と精密厚さ測定に使用でき、交換可能なディレイラインは先端直径1.7mmと2.3mmより選択可能です。交換用ディレイラインは10個入りとなり、ハンドルを取り外せば、フィンガーチップタイプとしてもご使用いただけます。全てのモデルのコネクタはマイクロドットです。

ペンシル型探触子

A		B		C		D	
1.0 in.	25.4 mm	0.60 in.	15.2 mm	0.42 in.	10.7 mm	0.4 in.	10.2 mm
1.0 in.	25.4 mm	0.60 in.	15.2 mm	0.42 in.	10.7 mm	0.4 in.	10.2 mm

E		F		G	
0.09 in.	2.3 mm	4.0 in.	101.6 mm	0.42 in.	10.7 mm
0.09 in.	2.3 mm	4.0 in.	101.6 mm	0.42 in.	10.7 mm



周波数 (MHz)	製品型番		
	垂直	45度	90度
7.5	00-011083	00-012296	00-012297
20	00-011039	00-012298	00-012299

ディレイ (10個) 1.7mm(.065") Tip	ディレイ (10個) 2.3mm(.090") Tip	ケーブル MD - BNC
00-012222	00-012221	6-ft (1.83 m) 07-010012

延長 ハンドル	交換 リング
06-014007	06-014005



二振動子垂直探触子

ADP

二振動子垂直探触子

表面近傍や薄物の探傷、厚さ測定用にデザインされた二振動子の縦波垂直探触子です。
二振動子探触子は、送信用振動子と受信用振動子がそれぞれ屋根角により取り付けられ、SN比を改善し、近距離分解能を向上します。

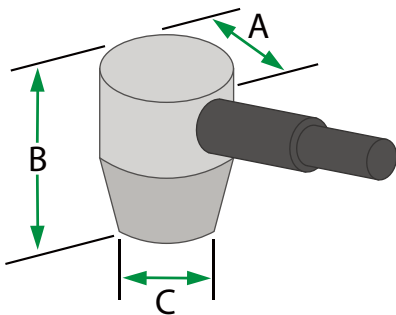


モデルADP 二振動子垂直探触子

BNCコネクタ*の二軸ケーブル付き小型の探触子です。

(*BNCコネクタはLemo-00に変換可能です)

曲面や粗い探傷面でのきずの検出や厚さ測定に適しています。



モデル ADP

振動子 φ		A		B		C	
inch	mm						
0.25	6.4	0.50 in.	12.7 mm	0.64 in.	16.3 mm	0.28 in.	7.1 mm
0.375	9.5	0.62 in.	15.7 mm	0.64 in.	16.3 mm	0.41 in.	10.4 mm
0.5	12.7	0.75 in.	19 mm	0.68 in.	17.3 mm	0.60 in.	15.2 mm

周波数 (MHz)	振動子 φ		製品型番
	inch	mm	C
2.25	0.25	6.4	00-011405
	0.375	9.5	00-011406
	0.5	12.7	00-011407
3.5	0.25	6.4	00-011408
	0.375	9.5	00-011409
	0.5	12.7	00-011410
5	0.25	6.4	00-010656
	0.375	9.5	00-010655
	0.5	12.7	00-011411
10	0.25	6.4	00-011412
	0.375	9.5	00-011413
	0.5	12.7	00-011414
7.5 FH2E+ Flaw	0.3	7.6	00-010532



二振動子垂直探触子

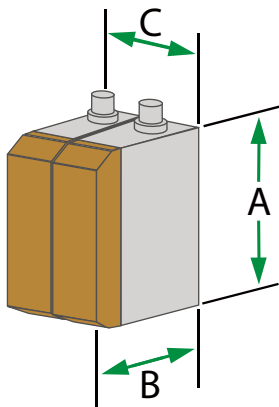
DU

二振動子垂直探触子

表面近傍や薄物の探傷、厚さ測定用にデザインされた二振動子の縦波垂直探触子です。
二振動子探触子は、送信用振動子と受信用振動子がそれぞれ屋根角により取り付けられ、SN比を改善し、近距離分解能を向上します。

モデルDU 二振動子垂直探触子

マイクロドットコネクタ (横付) の二振動子垂直探触子です。
交換可能なディレイラインと優れた音響隔離により、多用性、費用対効果、耐久性を向上させ、材料の表面形状にフィットします。



モデル DU

振動子		A		B		C	
inch	mm						
0.5 x 0.5	12.7 x 12.7	0.89 in.	22.6 mm	0.92 in.	23.4 mm	0.78 in.	19.8 mm
0.5 x 1	12.7 x 25.4	1.39 in.	35.3 mm	0.92 in.	23.4 mm	0.78 in.	19.8 mm

周波数 (MHz)	振動子		製品型番		
	inch	mm	GP	ディレイセット	アクセサリ
2.25	0.5 x 0.5	12.7 x 12.7	00-012322	01-010740	MD - Lemo1 6-ft (1.83 m) MD - BNC 6-ft (1.83 m)
	0.5 x 1	12.7 x 25.4	00-012323	01-010741	
5	0.5 x 0.5	12.7 x 12.7	00-010487	01-010741	07-020175 07-010012
	0.5 x 1	12.7 x 25.4	00-010584		



斜角探触子 (Lサイズ)

AWS

斜角探触子

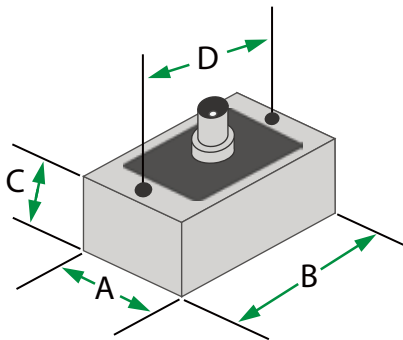
垂直探触子では探傷が行えない試験体に、ウエッジを装着し斜めに横波を伝搬させ探傷するための探触子です。溶接部検査、チューブ、パイプ、タービンブレード、車軸などのアプリケーションに適しています。使用されるウエッジはノイズを最小にするため、精密に機械加工されています。



モデルAWS 斜角探触子

モデルAWS探触子とウエッジはAmerican Welding Society Structural Welding Code D1.1とBridge Welding Code D1.5に準拠しています。

探触子はセラミック振動子 (GPシリーズ*)とコンポジット振動子 (Cシリーズ*)からお選びいただけます。



モデル AWS

振動子		A		B		C		D	
inch	mm	inch	mm	inch	mm	inch	mm	inch	mm
0.625 x 0.625	16 x 16	0.80 in.	20.3 mm	1.26 in.	32 mm	0.75 in.	19.1 mm	0.75 in.	19.1 mm
0.625 x 0.75	16 x 19	0.80 in.	20.3 mm	1.26 in.	32 mm	0.75 in.	19.1 mm	0.75 in.	19.1 mm
0.75 x 0.75	19 x 19	0.85 in.	21.6 mm	1.26 in.	32 mm	0.75 in.	19.1 mm	0.75 in.	19.1 mm

振動子		製品型番			
inch	mm	GP	C	ウエッジ	アクセサリ
0.625 x 0.625	16 x 16	00-010393	00-010242	45° 01-010268	ケーブル BNC - Lemo1 6-ft (1.83 m)
				60° 01-010269	
				70° 01-010270	
0.625 x 0.75	16 x 19	00-010395	00-010394	45° 01-010268	07-020176
				60° 01-010269	
				70° 01-010270	
0.75 x 0.75	19 x 19	00-010397	00-010396	45° 01-010268	BNC - BNC 6-ft (1.83 m)
				60° 01-010269	
				70° 01-010270	

*GP = General Purpose. (汎用型) ; C = Composite(コンポジット)

*付録の技術情報をご参照下さい。



斜角探触子 (Lサイズ)

SWS

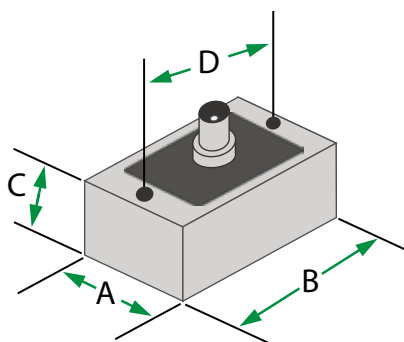
斜角探触子

垂直探触子では探傷が行えない試験体に、ウエッジを装着し斜めに横波を伝搬させ探傷するための探触子です。溶接部検査、チューブ、パイプ、タービンブレード、車軸などのアプリケーションに適しています。使用されるウエッジはノイズを最小にするため、精密に機械加工されています。



モデル SWS 斜角探触子

パイプ、タンク、圧力容器、鋳造品、鍛造品などの溶接部検査用にデザインされた探触子です。BNCコネクタ (上付)、コンポジット振動子 (Cシリーズ*) を備え、交換可能なウエッジはより高い汎用性と耐久性を提供します。



モデル SWS

振動子		A		B		C		D	
inch	mm	inch	mm	inch	mm	inch	mm	inch	mm
0.5 Ø	12.7 Ø	0.72 in.	18.3 mm	1.0 in.	25.4 mm	0.75 in.	19 mm	0.81 in.	20.6 mm
0.5 x 1	12.7 x 25.4	0.73 in.	18.5 mm	1.5 in.	38.1 mm	0.75 in.	19 mm	1.31 in.	33.3 mm
0.75 x 1	19 x 25.4	1.0 in.	25.4 mm	1.5 in.	38.1 mm	0.75 in.	19 mm	1.31 in.	33.3 mm
1 Ø	25.4 Ø	1.22 in.	31.0 mm	1.65 in.	41.9 mm	0.75 in.	19 mm	1.38 in.	35.1 mm

周波数 (MHz)	振動子		製品型番		
	inch	mm	C	ウエッジ	アクセサリ
0.5	0.5 Ø	12.7 Ø	00-010478	45° 01-010206	ケーブル BNC - Lemo1 6-ft (1.83 m) 07-020176
				60° 01-010207	
				70° 01-010208	
	45° 01-010210	BNC - BNC 6-ft (1.83 m) 07-010018			
	60° 01-010211				
	70° 01-010212				
	0.5 x 1	12.7 x 25.4	00-010479	45° 01-010214	
				60° 01-010215	
				70° 01-010216	
	0.75 x 1	19 x 25.4	00-010480	45° 01-010218	
				60° 01-010219	
				70° 01-010220	
1 Ø	25.4 Ø	00-010481			

12 ページへ続く



斜角探触子 (Lサイズ)

SWS

周波数 (MHz)	振動子		製品型番		
	inch	mm	C	ウェッジ	アクセサリ
1	0.5 ϕ	12.7 ϕ	00-010445	45° 01-010206	
				60° 01-010207	
				70° 01-010208	
	0.5 x 1	12.7 x 25.4	00-010446	45° 01-010210	
				60° 01-010211	
				70° 01-010212	
	0.75 x 1	19 x 25.4	00-010447	45° 01-010214	
				60° 01-010215	
				70° 01-010216	
	1 ϕ	25.4 ϕ	00-010448	45° 01-010218	
				60° 01-010219	
				70° 01-010220	
2.25	0.5 ϕ	12.7 ϕ	00-010449	45° 01-010206	ケーブル BNC - Lemo1 6-ft (1.83 m) 07-020176
				60° 01-010207	
				70° 01-010208	
	0.5 x 1	12.7 x 25.4	00-010450	45° 01-010210	
				60° 01-010211	
				70° 01-010212	
	0.75 x 1	19 x 25.4	00-010451	45° 01-010214	
				60° 01-010215	
				70° 01-010216	
	1 ϕ	25.4 ϕ	00-010452	45° 01-010218	
				60° 01-010219	
				70° 01-010220	
3.5	0.5 ϕ	12.7 ϕ	00-010453	45° 01-010206	ケーブル BNC - BNC 6-ft (1.83 m) 07-010018
				60° 01-010207	
				70° 01-010208	
	0.5 x 1	12.7 x 25.4	00-010454	45° 01-010210	
				60° 01-010211	
				70° 01-010212	
	0.75 x 1	19 x 25.4	00-010455	45° 01-010214	
				60° 01-010215	
				70° 01-010216	
	1 ϕ	25.4 ϕ	00-010456	45° 01-010218	
				60° 01-010219	
				70° 01-010220	
5	0.5 ϕ	12.7 ϕ	00-010457	45° 01-010206	
				60° 01-010207	
				70° 01-010208	
	0.5 x 1	12.7 x 25.4	00-010458	45° 01-010210	
				60° 01-010211	
				70° 01-010212	
	0.75 x 1	19 x 25.4	00-010459	45° 01-010214	
				60° 01-010215	
				70° 01-010216	
	1 ϕ	25.4 ϕ	00-010460	45° 01-010218	
				60° 01-010219	
				70° 01-010220	



斜角探触子 (Sサイズ)

QS

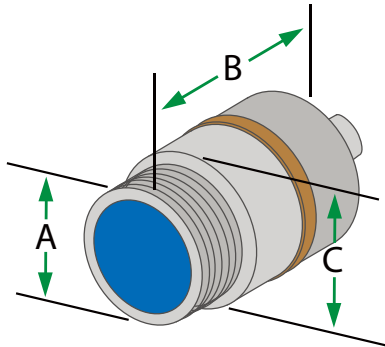
斜角探触子

垂直探触子では探傷が行えない試験体に、ウエッジを装着し斜めに横波を伝搬させ探傷するための探触子です。溶接部検査、チューブ、パイプ、タービンプレード、車軸などのアプリケーションに適しています。使用されるウエッジはノイズを最小にするため、精密に機械加工されています。



モデル QS 斜角探触子

モデルQS (Quick Swap) シリーズはウエッジが簡単に交換可能なスクリューインタイプの探触子です。マイクロドットコネクタ (上付) および新型のMCXコネクタでのご使用が可能です。コンポジット振動子のCシリーズ*は高減衰材や散乱性の高い材料において優れた伝搬性とSN比を提供します。



モデル QS

振動子 φ		A	B		C	
inch	mm					
0.25	6.4	3/8 - 32 UNEF	0.58 in.	14.7 mm	0.43 in.	10.9 mm
0.375	9.5	1/2 - 28 UNEF	0.58 in.	14.7 mm	0.54 in.	13.7 mm
0.5	12.7	5/8 - 24 UNEF	0.65 in.	16.5 mm	0.69 in.	17.5 mm



MCX コネクタはワンタッチ接続で、ケーブルの損傷を防ぐため360度回転します。

周波数 (MHz)	振動子φ		製品型番		
	inch	mm	C**	Wedges	アクセサリ
1	0.375	9.5	00-010137 MD or MCX	30° 01-010193	ケーブル MD - Lemo1 6-ft (1.83 m) 07-020175 MD - BNC 07-010012 MCX - BNC ストレート 6-ft (1.83 m) 07-010007 MCX - BNC 直角 6-ft (1.83 m) 07-010008
				45° 01-010194	
				60° 01-010195	
	0.5	12.7	00-010138 MD or MCX	30° 01-010197	
				45° 01-010198	
				60° 01-010199	
1.5	0.25	6.4	00-010216 MD or MCX	30° 01-010189	
				45° 01-010190	
				60° 01-010191	
	0.375	9.5	00-010217 MD or MCX	30° 01-010193	
				45° 01-010194	
				60° 01-010195	
0.5	12.7	00-010218 MD or MCX	30° 01-010197		
			45° 01-010198		
			60° 01-010199		
				70° 01-010200	

14 ページへ続く

*C = Composite (コンポジット) 付録の技術情報をご参照下さい。

** QSシリーズのご注文の際には製品型番とともにコネクタのタイプ (MD か MCX) をご指定下さい。



斜角探触子 (Sサイズ)

QS

周波数 (MHz)	振動子φ		製品型番		
	inch	mm	C**	Wedges	アクセサリ
2.25	0.25	6.4	00-010122 MD or MCX	30° 01-010189	ケーブル MD - Lemo1 6-ft (1.83 m) 07-020175 MD - BNC 6-ft (1.83 m) 07-010012
				45° 01-010190	
				60° 01-010191	
				70° 01-010192	
	0.375	9.5	00-010123 MD or MCX	30° 01-010193	
				45° 01-010194	
				60° 01-010195	
				70° 01-010196	
	0.5	12.7	00-010124 MD or MCX	30° 01-010197	
				45° 01-010198	
				60° 01-010199	
				70° 01-010200	
3.5	0.25	6.4	00-010125 MD or MCX	30° 01-010189	ケーブル MD - Lemo1 6-ft (1.83 m) 07-020175 MCX - BNC ストレート 6-ft (1.83 m) 07-010007 MCX - BNC 直角 6-ft (1.83 m) 07-010008
				45° 01-010190	
				60° 01-010191	
				70° 01-010192	
	0.375	9.5	00-010126 MD or MCX	30° 01-010193	
				45° 01-010194	
				60° 01-010195	
				70° 01-010196	
	0.5	12.7	00-010127 MD or MCX	30° 01-010197	
				45° 01-010198	
				60° 01-010199	
				70° 01-010200	
5	0.25	6.4	00-010128 MD or MCX	30° 01-010189	ケーブル MD - Lemo1 6-ft (1.83 m) 07-020175 MD - BNC 6-ft (1.83 m) 07-010012
				45° 01-010190	
				60° 01-010191	
				70° 01-010192	
	0.375	9.5	00-010129 MD or MCX	30° 01-010193	
				45° 01-010194	
				60° 01-010195	
				70° 01-010196	
	0.5	12.7	00-010130 MD or MCX	30° 01-010197	
				45° 01-010198	
				60° 01-010199	
				70° 01-010200	
7.5	0.25	6.4	00-010131 MD or MCX	30° 01-010189	ケーブル MD - Lemo1 6-ft (1.83 m) 07-020175 MD - BNC 6-ft (1.83 m) 07-010012
				45° 01-010190	
				60° 01-010191	
				70° 01-010192	
	0.375	9.5	00-010132 MD or MCX	30° 01-010193	
				45° 01-010194	
				60° 01-010195	
				70° 01-010196	
	0.5	12.7	00-010133 MD or MCX	30° 01-010197	
				45° 01-010198	
				60° 01-010199	
				70° 01-010200	
10	0.25	6.4	00-010134 MD or MCX	30° 01-010189	ケーブル MD - Lemo1 6-ft (1.83 m) 07-020175 MCX - BNC ストレート 6-ft (1.83 m) 07-010007 MCX - BNC 直角 6-ft (1.83 m) 07-010008
				45° 01-010190	
				60° 01-010191	
				70° 01-010192	
	0.375	9.5	00-010135 MD or MCX	30° 01-010193	
				45° 01-010194	
				60° 01-010195	
				70° 01-010196	
	0.5	12.7	00-010136 MD or MCX	30° 01-010197	
				45° 01-010198	
				60° 01-010199	
				70° 01-010200	

** QSシリーズのご注文の際には製品型番とともにコネクタのタイプ (MD か MCX) をご指定下さい。



斜角探触子 (ミニチュア)

MSWS

斜角探触子

垂直探触子では探傷が行えない試験体に、ウエッジを装着し斜めに横波を伝搬させ探傷するための探触子です。

溶接部検査、チューブ、パイプ、タービンブレード、車軸などのアプリケーションに適しています。

使用されるウエッジはノイズを最小にするため、精密に機械加工されています。



モデル MSWS 斜角探触子

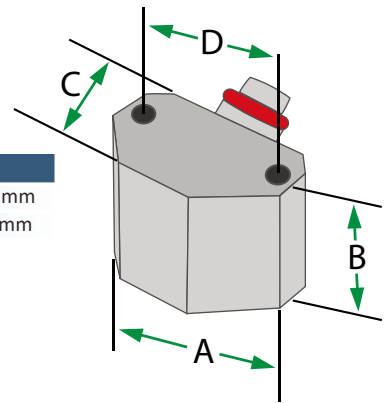
モデルMSWSはネジでウエッジを固定させ、

マイクロドットコネクタが斜めに装着されており、狭所でのアプリケーションなどに適しています。

コンポジット振動子のCシリーズ*は高減衰材や散乱性の高い材料において優れた伝搬性とSN比を提供します。

モデル MSWS

振動子 φ		A		B		C		D	
inch	mm								
0.25	6.4	0.48 in.	12.2 mm	0.34 in.	8.6 mm	0.31 in.	7.9 mm	0.38 in.	9.7 mm
0.5	12.7	0.73 in.	18.5 mm	0.5 in.	12.7 mm	0.56 in.	14.2 mm	0.63 in.	16 mm



周波数 (MHz)	振動子 φ		製品型番		
	inch	mm	C	ウエッジ	アクセサリ
1	0.5	12.7	00-010497	45° 01-010535	ケーブル MD - Lemo1 6-ft (1.83 m) 07-020175 MD - BNC 6-ft (1.83 m) 07-010012
				60° 01-010536	
				70° 01-010537	
2.25	0.25	6.4	00-010498	45° 01-010532	
				60° 01-010533	
				70° 01-010534	
	0.5	12.7	00-010499	45° 01-010535	
				60° 01-010536	
				70° 01-010537	
3.5	0.25	6.4	00-010500	45° 01-010532	
				60° 01-010533	
				70° 01-010534	
	0.5	12.7	00-010501	45° 01-010535	
				60° 01-010536	
				70° 01-010537	
5	0.25	6.4	00-010502	45° 01-010532	
				60° 01-010533	
				70° 01-010534	
	0.5	12.7	00-010503	45° 01-010535	
				60° 01-010536	
				70° 01-010537	
10	0.25	6.4	00-010504	45° 01-010532	
				60° 01-010533	
				70° 01-010534	
	0.5	12.7	00-010505	45° 01-010535	
				60° 01-010536	
				70° 01-010537	

*C = Composite(コンポジット) 付録の技術情報をご参照下さい。



斜角探触子 (ウェッジ一体型)

MWB+ & MWK+

欧州モデル斜角探触子

垂直探触子では探傷が行えない試験体に、斜めに横波を伝搬させ探傷するための探触子です。

溶接部検査、チューブ、パイプ、タービンブレード、車軸などのアプリケーションに適しています。

使用されるウェッジはノイズを最小にするため、精密に機械加工されています。



モデル MWB+/MWK+ 斜角探触子

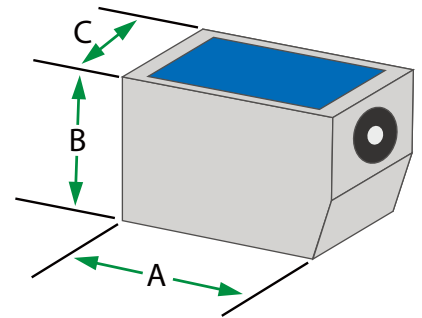
モデルMWB+とMWK+はマイクロドットコネクタ (横付/上付) の小型斜角探触子です。

GPシリーズ* (MWB+) は感度と分解能の最適な組み合わせを提供します。

コンポジット振動子のCシリーズ* (MWK+) はオーステナイト系ステンレスや鋳造品のような高減衰材や散乱性の高い材料において優れた分解能、伝搬性、SN比を提供します。

モデル MWB+/MWK+

振動子		A		B		C	
inch	mm						
0.31 x 0.35	8 x 9	1.07 in.	27.1 mm	0.86 in.	21.8 mm	0.66 in.	16.8 mm



周波数 (MHz)	振動子		角度 (鋼中)	コネクタ位置	製品型番		
	inch	mm			GP (MWB+)	C (MWK+)	アクセサリ
2	0.31 x 0.35	8 x 9	35	Top	00-012227	00-012306	ケーブル Lemo00 - BNC 6-ft (1.83 m) 07-010014
				Side	00-012226	00-012307	
			45	Top	00-012229	00-012308	
				Side	00-012228	00-012251	
			60	Top	00-012231	00-012309	
				Side	00-012230	00-012252	
			70	Top	00-012233	00-012310	
				Side	00-012232	00-012253	
80	Top	00-012235	00-012311				
	Side	00-012234	00-012312				
90	Side	00-012236	00-012313				
	4	0.31 x 0.35	35	Top	00-012238	00-012314	
Side				00-012237	00-012315		
45			Top	00-012240	00-012316		
			Side	00-012239	00-012248		
60			Top	00-012242	00-012317		
			Side	00-012241	00-012249		
70			Top	00-012244	00-012318		
			Side	00-012243	00-012250		
80	Top	00-012246	00-012319				
	Side	00-012245	00-012320				
90	Side	00-012247	00-012321				

*GP = General Purpose. (汎用型) ; C = Composite(コンポジット)
*付録の技術情報をご参照下さい。



斜角探触子 (Sサイズ)

TOFD

TOFD 斜角探触子

Time-Of-Flight Diffraction (TOFD)は溶接部のきずの大きさを評価する手法です。

高ダンピング、広帯域探触子と、ウェッジが必要です。

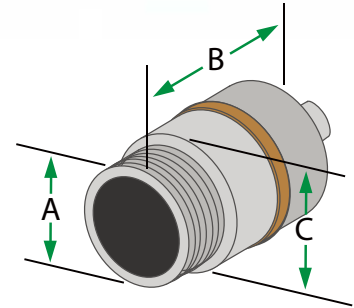
SNIのTOFD探触子は高性能のコンポジット振動子(Cシリーズ*)でウェッジはスクリーインタイプとなります。

コネクタはマイクロドットかLemo-00です。



TOFD マイクロドット

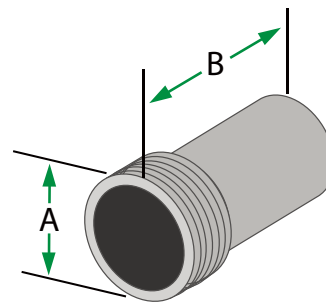
周波数 (MHz)	振動子 φ		製品型番				
	inch	mm	コネクタ	C	ウェッジ	アクセサリ	
5	0.125	3	Microdot	00-010168	45°L 01-010475	ケーブル MD - Lemo1 6-ft (1.83 m) 07-020175	
					60°L 01-010476		
					70°L 01-010477		
	0.25	6			45°L 01-010475		
					60°L 01-010476		
					70°L 01-010477		
10	0.125	3	Microdot	00-010166	ケーブル MD - BNC 6-ft (1.83 m) 07-010012		
							60°L 01-010476
							70°L 01-010477
	0.25	6					45°L 01-010475
							60°L 01-010476
							70°L 01-010477
15	0.125	3	Microdot	00-010165		45°L 01-010475	
						60°L 01-010476	
						70°L 01-010477	



	振動子 φ		
	inch mm	0.125 3	0.25 6
A		0.37 in. 9.4 mm	0.37 in. 9.4 mm
B		0.72 in. 18.3 mm	0.72 in. 18.3 mm
C		0.41 in. 10.4 mm	0.41 in. 10.4 mm

TOFD Lemo-00

周波数 (MHz)	振動子 φ		製品型番		
	inch	mm	コネクタ	C	アクセサリ
5	0.125	3	Lemo-00	00-010299	ケーブル Lemo-00 - BNC 6-ft (1.83 m) 07-010014
	0.25	6	Lemo-00	00-010300	
10	0.125	3	Lemo-00	00-010298	
	0.25	6	Lemo-00	00-010386	
15	0.125	3	Lemo-00	00-010631	



	振動子 φ		
	inch mm	0.125 3	0.25 6
A		0.47 in. 12 mm	0.47 in. 12 mm
B		0.83 in. 21 mm	0.83 in. 21 mm



水浸探触子

水浸探触子

自動探傷システムまたは手動検査において、水または他の液体を接触媒質として用い、複雑な形状の試験体のきず検出や、近距離分解能に優れた垂直探触子です。

ポイントフォーカス、ラインフォーカスにより感度、分解能をさらに向上させます。



周波数 (MHz)		振動子径 φ(インチ)					
		1	0.75	0.5	0.375	0.25	0.125
1	N	4.3	2.4	1.1			
	Min	2	1.5	1			
	Max	3	2	1			
2.25	N	9.5	5.4	2.4	1.4	0.6	
	Min	2	1.5	1	0.8	0.5	
	Max	6	4	2	0.8	0.5	
3.5	N	15	8.4	3.7	2.1	0.9	
	Min	2	1.5	1	0.8	0.5	
	Max	8	6	2.5	0.5	0.5	
5	N	21	12	5.4	3	1.3	0.3
	Min	2	1.5	1	0.8	0.5	0.3
	Max	8	8	4	1	0.8	0.3
10	N		12	10.7	6	2.7	0.7
	Min		1.5	1	0.8	0.5	0.3
	Max		8	6	4.5	1.5	0.3
15	N			16	9	4	1
	Min			1	0.8	0.5	0.3
	Max			6	6	2	0.5
25	N					6.7	1.7
	Min					0.5	0.3
	Max					2	1

左表は水中での最大/最小焦点距離のリストとなり(インチ表示)焦点距離の範囲内で必要な焦点距離をお求めいただけます。

N=近距離音場

Min=最小焦点距離

Max=最大焦点距離

$$N = \frac{(\text{振動子径})^2 \times (\text{周波数})}{4 \times \text{音速}}$$

ご発注の際には、探触子の型番とともに、フォーカスタイプ、フォーカス距離をご指定ください。
(例: 00-011321 NF, 00-011321 6.0S, 00-011321 8.0C)

- NF = フォーカスなし
- S = ポイントフォーカス
- C = ラインフォーカス



水浸探触子

モデル I1

水浸探触子

自動探傷システムまたは手動検査において、水または他の液体を接触媒質として用い、複雑な形状の試験体のきず検出や、近距離分解能に優れた垂直探触子です。ポイントフォーカス、ラインフォーカスにより感度、分解能をさらに向上させます。



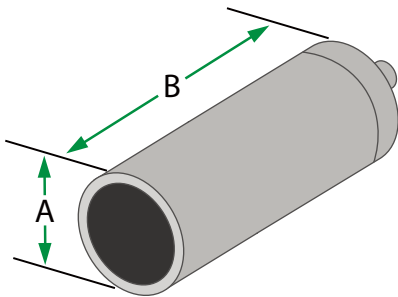
モデル I1 水浸探触子

モデル I1 はマイクロドットコネクタが垂直に取り付けられた小径の探触子です。コネクタは非防水となっているので、シーリング材のご使用を推奨します。

GPシリーズ*は感度と分解能の最適な組み合わせにより、あらゆるアプリケーションに対応します。

HPシリーズ*は高いダンピング/広帯域で高分解能が必要なアプリケーションに適しています。

Cシリーズ*はコンポジット振動子となり、高減衰材等において優れた性能を発揮します。



モデル I1

振動子 φ		A		B	
inch	mm				
0.25	6.4	0.38 in.	9.7 mm	1.25 in.	31.8 mm

周波数 (MHz)	振動子 φ		焦点	製品型番			アクセサリ
	inch	mm		GP	HR	C	
2.25	0.25	6.4	None	00-011300 NF	00-011301 NF	00-011302 NF	ケーブル MD - Lemo1 6-ft (1.83 m) 07-020175
			Spherical	00-011300 X.XS	00-011301 X.XS	00-011302 X.XS	
			Cylindrical	00-011300 Y.YC	00-011301 Y.YC	00-011302 Y.YC	
5	0.25	6.4	None	00-011303 NF	00-010593 NF	00-010711 NF	MD - BNC 6-ft (1.83 m) 07-010012
			Spherical	00-011303 X.XS	00-010593 X.XS	00-010711 X.XS	
			Cylindrical	00-011303 Y.YC	00-010593 Y.YC	00-010711 Y.YC	
10	0.25	6.4	None	00-010822 NF	00-010377 NF	00-010823 NF	MD - BNC 6-ft (1.83 m) 07-010012
			Spherical	00-010822 X.XS	00-010377 X.XS	00-010823 X.XS	
			Cylindrical	00-010822 Y.YC	00-010377 Y.YC	00-010823 Y.YC	
15	0.25	6.4	None		00-010596 NF	00-011304 NF	MD - BNC 6-ft (1.83 m) 07-010012
			Spherical		00-010596 X.XS	00-011304 X.XS	
			Cylindrical		00-010596 Y.YC	00-011304 Y.YC	

* GP = General Purpose. (汎用型) ; HR = High Resolution(高分解能)

C = Composite(コンポジット)

*付録の技術情報をご参照下さい。



水浸探触子

モデル I2, I3, I4

水浸探触子

自動探傷システムまたは手動検査において、水または他の液体を接触媒質として用い、複雑な形状の試験体のきず検出や、近距離分解能に優れた垂直探触子です。ポイントフォーカス、ラインフォーカスにより感度、分解能をさらに向上させます。



モデル I2、I3、I4 水浸探触子

モデルI2、I3、I4は全て防水UHFコネクタを採用しています。

モデルI2の振動子径は6mm、10mm、13mm (0.25、0.375、0.5インチ)、モデルI3は19mm (0.75インチ)、モデルI4は25mm (1インチ)より選択可能です。

GPシリーズ*は感度と分解能の最適な組み合わせにより、あらゆるアプリケーションに対応します。

HPシリーズ*は高いダンピング/広帯域で高分解能が必要なアプリケーションに適しています。

Cシリーズ*はコンポジット振動子となり、高減衰材等において優れた性能を発揮します。

周波数 (MHz)	振動子 φ		ケース	焦点	製品型番		
	inch	mm			GP	HR	C
1	0.75	19	I3	None	00-011201 NF		00-011313 NF
				Spherical	00-011201 X.XS		00-011313 X.XS
	Cylindrical	00-011201 Y.YC		00-011313 Y.YC			
	1	25.4	I4	None	00-011314 NF		00-010683 NF
Spherical				00-011314 X.XS		00-010683 X.XS	
			Cylindrical	00-011314 Y.YC		00-010683 Y.YC	
2.25	0.25	6.4	I2	None	00-011315 NF	00-011316 NF	00-011317 NF
				Spherical	00-011315 X.XS	00-011316 X.XS	00-011317 X.XS
				Cylindrical	00-011315 Y.YC	00-011316 Y.YC	00-011317 Y.YC
	0.375	9.5	I2	None	00-011318 NF	00-011319 NF	00-011144 NF
				Spherical	00-011318 X.XS	00-011319 X.XS	00-011144 X.XS
				Cylindrical	00-011318 YC	00-011319 Y.YC	00-011144 Y.YC
	0.5	12.7	I2	None	00-010830 NF	00-011114 NF	00-011320 NF
				Spherical	00-010830 X.XS	00-011114 X.XS	00-011320 X.XS
				Cylindrical	00-010830 Y.YC	00-011114 Y.YC	00-011320 Y.YC
	0.75	19	I3	None	00-011321 NF	00-011322 NF	00-011146 NF
				Spherical	00-011321 X.XS	00-011322 X.XS	00-011146 X.XS
				Cylindrical	00-011321 Y.YC	00-011322 Y.YC	00-011146 Y.YC
1	25.4	I4	None	00-011323 NF	00-011324 NF	00-010587 NF	
			Spherical	00-011323 X.XS	00-011324 X.XS	00-010587 X.XS	
			Cylindrical	00-011323 Y.YC	00-011324 Y.YC	00-010587 Y.YC	
3.5	0.25	6.4	I2	None	00-011325 NF	00-011326 NF	00-011327 NF
				Spherical	00-011325 X.XS	00-011326 X.XS	00-011327 X.XS
				Cylindrical	00-011325 Y.YC	00-011326 Y.YC	00-011327 Y.YC
	0.375	9.5	I2	None	00-011328 NF	00-011329 NF	00-011141 NF
				Spherical	00-011328 X.XS	00-011329 X.XS	00-011141 X.XS
				Cylindrical	00-011328 Y.YC	00-011329 Y.YC	00-011141 Y.YC
	0.5	12.7	I2	None	00-011330 NF	00-011331 NF	00-010858 NF
				Spherical	00-011330 X.XS	00-011331 X.XS	00-010858 X.XS
				Cylindrical	00-011330 Y.YC	00-011331 Y.YC	00-010858 Y.YC
	0.75	19	I3	None	00-011332 NF	00-011333 NF	00-011334 NF
				Spherical	00-011332 X.XS	00-011333 X.XS	00-011334 X.XS
				Cylindrical	00-011332 Y.YC	00-011333 Y.YC	00-011334 Y.YC
1	25.4	I4	None	00-011335 NF	00-011336 NF	00-010586 NF	
			Spherical	00-011335 X.XS	00-011336 X.XS	00-010586 X.XS	
			Cylindrical	00-011335 Y.YC	00-011336 Y.YC	00-010586 Y.YC	

21ページへ続く

音速測定

周波数 (MHz)	振動子 φ		ケース	焦点	C
	inch	mm			
5	0.25	6.4	I2	None	00-011403
	0.375	9.5	I2	None	00-011404
	0.5	12.7	I2	None	00-010437

* GP = General Purpose. (汎用型) ; HR = High Resolution(高分解能)

C = Composite(コンポジット)

*付録の技術情報をご参照下さい。

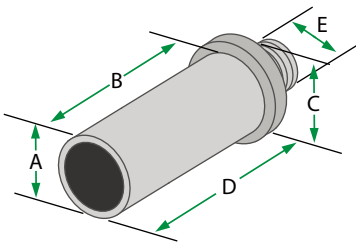


水浸探触子

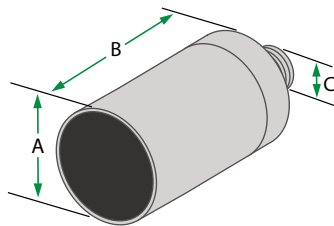
モデル I2, I3, I4

周波数 (MHz)	振動子 φ		ケース	焦点	製品型番		
	inch	mm			GP	HR	C
5	0.25	6.4	I2	None	00-011337 NF	00-011351 NF	00-011338 NF
				Spherical	00-011337 X.XS	00-011351 X.XS	00-011338 X.XS
				Cylindrical	00-011337 Y.YC	00-011351 Y.YC	00-011338 Y.YC
	0.375	9.5	I2	None	00-011339 NF	00-011340 NF	00-010679 NF
				Spherical	00-011339 X.XS	00-011340 X.XS	00-010679 X.XS
				Cylindrical	00-011339 Y.YC	00-011340 Y.YC	00-010679 Y.YC
	0.5	12.7	I2	None	00-010778 NF	00-010594 NF	00-011013 NF
				Spherical	00-010778 X.XS	00-010594 X.XS	00-011013 X.XS
				Cylindrical	00-010778 Y.YC	00-010594 Y.YC	00-011013 Y.YC
	0.75	19	I3	None	00-010585 NF	00-011341 NF	00-010868 NF
				Spherical	00-010585 X.XS	00-011341 X.XS	00-010868 X.XS
				Cylindrical	00-010585 Y.YC	00-011341 Y.YC	00-010868 Y.YC
1	25.4	I4	None	00-011152 NF	00-011350 NF	00-011153 NF	
			Spherical	00-011152 X.XS	00-011350 X.XS	00-011153 X.XS	
			Cylindrical	00-011152 Y.YC	00-011350 Y.YC	00-011153 Y.YC	
10	0.25	6.4	I2	None	00-011352 NF	00-010833 NF	00-011342 NF
				Spherical	00-011352 X.XS	00-010833 X.XS	00-011342 X.XS
				Cylindrical	00-011352 Y.YC	00-010833 Y.YC	00-011342 Y.YC
	0.375	9.5	I2	None	00-010825 NF	00-010644 NF	00-011343 NF
				Spherical	00-010825 X.XS	00-010644 X.XS	00-011343 X.XS
				Cylindrical	00-010825 Y.YC	00-010644 Y.YC	00-011343 Y.YC
	0.5	12.7	I2	None	00-010595 NF	00-011349 NF	00-011344 NF
				Spherical	00-010595 X.XS	00-011349 X.XS	00-011344 X.XS
				Cylindrical	00-010595 Y.YC	00-011349 Y.YC	00-011344 Y.YC
	0.75	19	I3	None	00-011148 NF	00-010369 NF	00-011345 NF
				Spherical	00-011148 X.XS	00-010369 X.XS	00-011345 X.XS
				Cylindrical	00-011148 Y.YC	00-010369 Y.YC	00-011345 Y.YC
15	0.25	6.4	I2	None		00-011149 NF	00-011346 NF
				Spherical		00-011149 X.XS	00-011346 X.XS
				Cylindrical		00-011149 Y.YC	00-011346 Y.YC
	0.375	9.5	I2	None		00-010597 NF	00-011347 NF
				Spherical		00-010597 X.XS	00-011347 X.XS
				Cylindrical		00-010597 Y.YC	00-011347 Y.YC
0.5	12.7	I2	None		00-010774 NF	00-011348 NF	
			Spherical		00-010774 X.XS	00-011348 X.XS	
			Cylindrical		00-010774 Y.YC	00-011348 Y.YC	

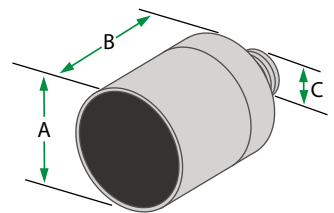
モデル I2



モデル I3



モデル I4



	振動子 φ		
	inch	0.25	0.375
	mm	6.4	9.5
		12.7	
A		0.63 in. 16 mm	0.63 in. 16 mm
B		1.4 in. 35.6 mm	1.4 in. 35.6 mm
C		0.73 in. 18.5 mm	0.73 in. 18.5 mm
D		1.55 in. 39.4 mm	1.55 in. 39.4 mm
E		5/8 - 24 UNEF	

	振動子 φ	
	inch	0.75
	mm	19
A		1.0 in. 25.4 mm
B		1.3 in. 33 mm
C		5/8 - 24 UNEF

	振動子 φ	
	inch	1
	mm	25.4
A		1.35 in. 34.3 mm
B		1.25 in. 31.8 mm
C		5/8 - 24 UNEF



水浸探触子

モデル IR

水浸探触子

自動探傷システムまたは手動検査において、水または他の液体を接触媒質として用い、複雑な形状の試験体のきず検出や、近距離分解能に優れた垂直探触子です。ポイントフォーカス、ラインフォーカスにより感度、分解能をさらに向上させます。



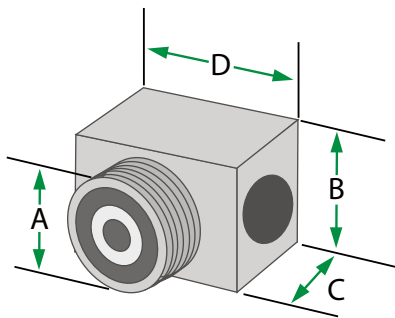
モデル IR 水浸探触子

モデルIRは防水型UHFコネクタを探傷面に直角に取り付け、スペースが制限されるアプリケーションのための小型探触子です。振動子径は6mm、10mm、13mm (0.25、0.375、0.5インチ) より選択可能です。

GPシリーズ*は感度と分解能の最適な組み合わせにより、あらゆるアプリケーションに対応します。

HPシリーズ*は高いダンピング/広帯域で高分解能が必要なアプリケーションに適しています。

Cシリーズ*はコンポジット振動子となり、高減衰材等において優れた性能を発揮します。



モデル IR

振動子 φ		A	B	C	D
inch	mm				
0.25	6.4	5/8 - 24 UNEF	0.75 in. 19 mm	0.75 in. 19 mm	0.94 in. 23.9 mm
0.375	9.5	5/8 - 24 UNEF	0.75 in. 19 mm	0.75 in. 19 mm	0.94 in. 23.9 mm
0.5	12.7	5/8 - 24 UNEF	0.75 in. 19 mm	0.75 in. 19 mm	0.94 in. 23.9 mm

周波数 (MHz)	振動子 φ		焦点	製品コード		
	inch	mm		GP	HR	C
2.25	0.25	6.4	None	00-011385 NF	00-011386 NF	00-011387 NF
			Spherical	00-011385 X.XS	00-011386 X.XS	00-011387 X.XS
			Cylindrical	00-011385 Y.YC	00-011386 Y.YC	00-011387 Y.YC
	0.375	9.5	None	00-011388 NF	00-011389 NF	00-011390 NF
			Spherical	00-011388 X.XS	00-011389 X.XS	00-011390 X.XS
			Cylindrical	00-011388 Y.YC	00-011389 Y.YC	00-011390 Y.YC
0.5	12.7	None	00-011391 NF	00-011392 NF	00-011393 NF	
		Spherical	00-011391 X.XS	00-011392 X.XS	00-011393 X.XS	
		Cylindrical	00-011391 Y.YC	00-011392 Y.YC	00-011393 Y.YC	
5	0.25	6.4	None	00-011394 NF	00-011395 NF	00-011396 NF
			Spherical	00-011394 X.XS	00-011395 X.XS	00-011396 X.XS
			Cylindrical	00-011394 Y.YC	00-011395 Y.YC	00-011396 Y.YC
	0.375	9.5	None	00-011397 NF	00-011398 NF	00-011399 NF
			Spherical	00-011397 X.XS	00-011398 X.XS	00-011399 X.XS
			Cylindrical	00-011397 Y.YC	00-011398 Y.YC	00-011399 Y.YC
	0.5	12.7	None	00-011400 NF	00-011401 NF	00-011402 NF
			Spherical	00-011400 X.XS	00-011401 X.XS	00-011402 X.XS
			Cylindrical	00-011400 Y.YC	00-011401 Y.YC	00-011402 Y.YC

音速測定

周波数 (MHz)	振動子 φ		焦点	C
	inch	mm		
5	0.25	6.4	None	00-010591
	0.375	9.5	None	00-010438
	0.5	12.7	None	00-010475

* GP = General Purpose. (汎用型) ; HR = High Resolution (高分解能)

C = Composite (コンポジット)

* 付録の技術情報をご参照下さい。



厚さ計測定用探触子

一振動子、二振動子、フェーズドアレイ

精密（一振動子）厚さ計用探触子

超音波厚さ計および探傷器用

モデル	プローブタイプ	接触面積		計測範囲 (鋼中)	公称 周波数	製品型番
		inch	mm			
Alpha2 DFR Plus	デレイライン付	0.3	7.6	0.007 ~ 1 inch 0.18 ~ 25.4 mm	15 MHz	00-010417
CA211 Plus	コンタクト	0.75	19	0.60 ~ 20 inch 1.5 ~ 508 mm	5 MHz	00-010415
Alpha2 F Plus	小型 コンタクト	0.38	9.7	0.60 ~ 10 inch 1.5 ~ 254 mm	10 MHz	00-010625
Alpha2 Mini DFR Plus	薄物用 デレイライン付	0.19	4.8	0.005 ~ 0.2 inch 0.13 ~ 5.1 mm	20 MHz	00-010589
Pencil Probe	ペンシル型 デレイライン付	0.065 0.090	1.7 2.3	0.008 ~ 0.175 inch 0.20 ~ 0.44 mm	20 MHz	00-011039



腐食（二振動子）厚さ計用探触子

超音波厚さ計および探傷器用

モデル	プローブタイプ	接触面積		計測範囲 (鋼中)	使用上限 温度	製品型番
		inch	mm			
FH2E Plus	フィンガーチップ	0.38	9.7	0.030 ~ 2.0 inch 7.6 ~ 50.8 mm	<130° F <54° C	00-010424
FH2E Plus WR	フィンガーチップ 耐摩耗	0.55	14	0.030 ~ 2.0 inch 7.6 ~ 50.8 mm	<130° F <54° C	00-010565
FH2E Plus MD*	フィンガーチップ マイクロドットコネクタ	0.38	9.7	0.030 ~ 2.0 inch 7.6 ~ 50.8 mm	<130° F <54° C	00-011017
FH2E Plus M	フィンガーチップ 小型	0.28	7.1	0.030 ~ 1.0 inch 7.6 ~ 25.4 mm	<130° F <54° C	00-010675
FH2E Plus with BNC	フィンガーチップ	0.38	9.7	0.030 ~ 2.0 inch 7.6 ~ 50.8 mm	<130° F <54° C	00-010532
FH2E Plus BT	ボイラー チューブ用	0.38	9.7	0.060 ~ 2.0 inch 1.5 ~ 50.8 mm	<130° F <54° C	00-010676
DA 512 Plus	フィンガーチップ	0.295	7.5	0.024 ~ 2.4 inch 0.6 ~ 61 mm	<130° F <54° C	00-010638
SNI 525	フィンガーチップ	0.2	5	0.025 ~ 2 inch 0.6 ~ 50.8 mm	<130° F <54° C	00-012223

*FH2E Plus MDはケーブル一体型ではありませんので、別途ケーブルのご購入が必要となります。



腐食検査用デュアルリニアフェーズドアレイ

公称周波数	エレメント数	ピッチ		ケーブル (2m)	使用上限 温度	製品型番
		in	mm			
5 MHz	32 (送信側) 32 (受信側)	0.06	1.5	コネクタについては 28ページをご参照下さい	<130° F <54° C	00-010220 ZPAC or IPEX





フェーズドアレイ

標準モデル

フェーズドアレイ探触子*

SNIのフェーズドアレイ探触子はリニア、マトリクス、デュアルマトリクス、曲面型、アニュラー等、多数の形状を取り揃えています。ZPACおよびIPEXコネクタの標準ケーブル長は2.5mとなります。コネクタ形状、ケーブル長さの特注品は対応可能です。

汎用

周波数 (MHz)	エレメント数	ピッチ		エレベーション		仕様および用途	製品型番**	ハウジング
		in	mm	in	mm			
1.5	16	0.040	1.00	0.47	12	低周波, 散乱性の高い材料	00-010328	E2
2.25	16	0.030	0.75	0.47	12	汎用	00-010265	AM
2.25	16	0.030	0.75	0.47	12	汎用	00-011419	A1
2.25	16	0.060	1.50	0.75	19	汎用	00-010330	E3
2.25	64	0.024	0.60	0.38	10	汎用	00-010267	LM
2.25	64	0.024	0.60	0.38	10	汎用	00-011420	A12
2.25	64	0.030	0.75	0.47	12	汎用	00-011421	A2
4	16	0.020	0.50	0.35	9	汎用	00-010336	E1
5	16	0.024	0.60	0.38	10	汎用	00-010266	AM
5	16	0.024	0.60	0.38	10	汎用	00-011422	A10
5	16	0.024	0.60	0.38	10	汎用	00-011423	A1
5	32	0.024	0.60	0.38	10	汎用	00-010329	A11
5	64	0.024	0.60	0.38	10	汎用	00-010268	LM
5	64	0.024	0.60	0.38	10	汎用	00-011426	A12
5	64	0.024	0.60	0.38	10	汎用	00-011427	A2
10	32	0.012	0.31	0.28	7	汎用	00-011429	A10
10	32	0.012	0.31	0.28	7	汎用	00-011430	A1
10	64	0.024	0.60	0.38	10	汎用	00-010269	LM

水浸用

周波数 (MHz)	エレメント数	ピッチ		エレベーション		仕様および用途	製品型番**	ハウジング
		in	mm	in	mm			
3.5	64	0.040	1.00	0.28	7	ニアウォール型 水浸	00-010331	Near Wall
5	64	0.040	1.00	0.28	7	ニアウォール型 水浸	00-010332	Near Wall
5	128	0.030	0.75	0.38	10	水浸	00-010333	I3
5	64	0.024	0.60	0.38	10	水浸	00-011431	I1
5	128	0.024	0.60	0.38	10	水浸	00-011432	I2
5	32	0.052	1.32	0.24	6	曲面型アレイ 複合材料検査	00-010334	R4
5	64	0.050	1.27	0.31	8	ハードウォーター	00-010327	HW

難透過材向け大口径

周波数 (MHz)	エレメント数	ピッチ		エレベーション		仕様および用途	製品型番**	ハウジング
		in	mm	in	mm			
1.5	16	0.110	2.80	1.02	26	難透過材料向け大口径プローブ	00-011416	A4
2.25	16	0.080	2.00	1.26	32	難透過材料向け大口径プローブ	00-011417	A4
2.25	32	0.030	0.75	0.94	24	難透過材料向け大口径プローブ	00-011418	A5
5	32	0.024	0.60	0.76	20	難透過材料向け大口径プローブ	00-011424	A5

*27ページのフェーズドアレイ探触子コネクタタイプをご参照ください。

**フェーズドアレイ探触子をご発注の際には探触子の型番とコネクタタイプをご指定下さい。



フェーズドアレイ

スタンダードモデル

小口径

周波数 (MHz)	エレメント数	ピッチ		エレベーション		仕様および用途	製品型番**	ハウジング
		in	mm	in	mm			
2.25	32	0.016	0.40	0.50	12.7	ミニチュア斜角、汎用ウエッジ取付可能	00-010340	.5 in. MSWS
3.5	32	0.016	0.40	0.50	12.7	汎用	00-010381	.5 in. MSWS
3.5	16	0.016	0.40	0.25	6.25	汎用	00-010379	.25 in. MSWS
5	16	0.016	0.40	0.25	6.25	汎用	00-010380	.25 in. MSWS
5	32	0.016	0.40	0.50	12.7	ミニチュア斜角、汎用ウエッジ取付可能	00-010339	.5 in. MSWS
7.5	16	0.016	0.40	0.25	6.25	汎用	00-010867	.25 in. MSWS
10	16	0.012	0.31	0.20	5	小口径プローブ、高周波	00-010341	A00
10	16	0.016	0.40	0.25	6.25	汎用	00-011207	.25 in. MSWS
10	32	0.016	0.40	0.50	12.7	ミニチュア斜角、汎用ウエッジ取付可能	00-010338	.5 in. MSWS

ウエッジマウント

周波数 (MHz)	エレメント数	ピッチ		エレベーション		仕様および用途	製品型番**	ハウジング
		in	mm	in	mm			
2	8	0.040	1.00	0.35	9	低周波、散乱性の高い材料	00-010335	E1

マトリクス (2D)

周波数 (MHz)	エレメント数	ピッチ		エレベーション		仕様および用途	製品型番**	ハウジング
		in	mm	in	mm			
1.5	2x15 5x3	0.150	3.80	0.16	4	デュアルマトリクス 散乱性の高い材料	00-010337	E4
2	2x32 16x2	0.070	1.75	0.16	4	デュアルマトリクス 散乱性の高い材料	00-010342	E5

腐食検査

周波数 (MHz)	エレメント数	ピッチ		エレベーション		仕様および用途	製品型番**	ハウジング
		in	mm	in	mm			
5	32(送信側) 32(受信側)	0.060	1.50	0.20	5	デュアルリニア 腐食検査	00-010863	Corrosion

ロープロファイル

周波数 (MHz)	エレメント数	ピッチ		エレベーション		仕様および用途	製品型番**	ハウジング
		in	mm	in	mm			
5	16	0.020	0.50	0.38	10	薄型 狭隘部	00-011211	Cobra
7.5	16	0.020	0.50	0.38	10	薄型 狭隘部	00-011212	Cobra
7.5	32	0.010	0.25	0.38	10	薄型 狭隘部	00-011213	Cobra
10	16	0.020	0.50	0.38	10	薄型 狭隘部	00-010214	Cobra
10	32	0.010	0.25	0.38	10	薄型 狭隘部	00-010215	Cobra



フェーズドアレイ

スタンダードモデル・ハウジング寸法

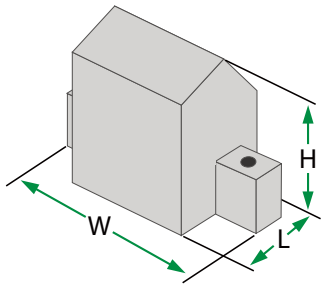
配管検査

周波数 (MHz)	エレメント数	ピッチ		エレベーション		仕様および用途	製品型番**	ハウジング
		in	mm	in	mm			
5	60	0.040	1.00	0.38	10	汎用	00-011425	A14
7.5	60	0.040	1.00	0.38	10	汎用	00-011428	A14

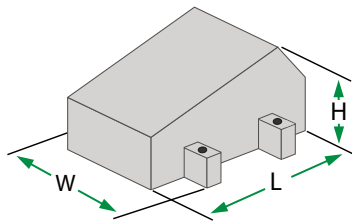
溶接検査

周波数 (MHz)	エレメント数	ピッチ		エレベーション		仕様および用途	製品型番**	ハウジング
		in	mm	in	mm			
2.25	16	0.040	1.00	0.63	16	AWS リニア	00-010477	AWS

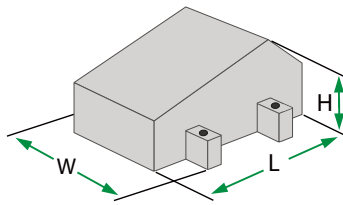
A1



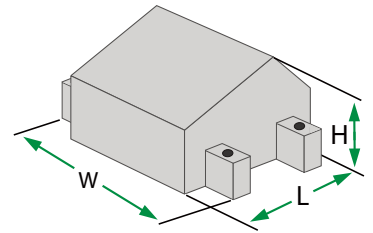
A2



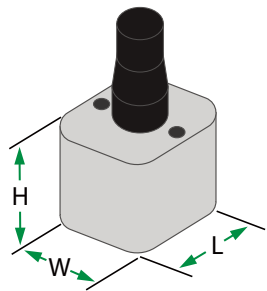
A4



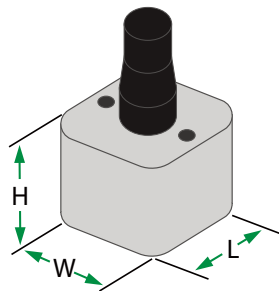
A5



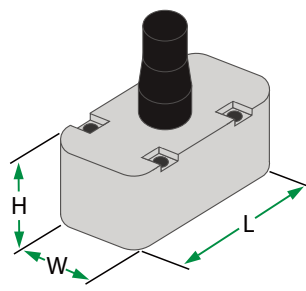
A10



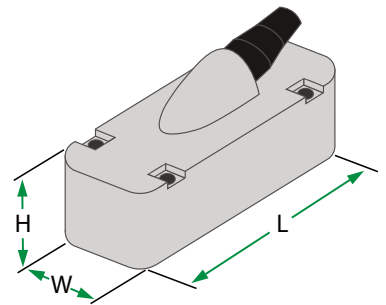
A11



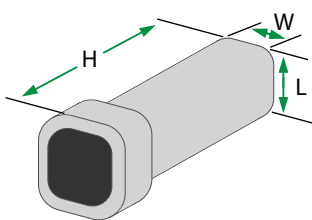
A12



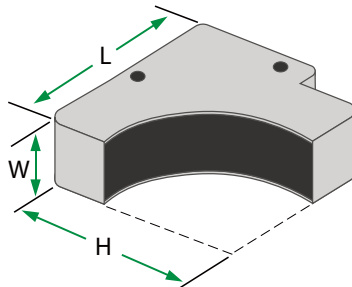
A14



A00



R4



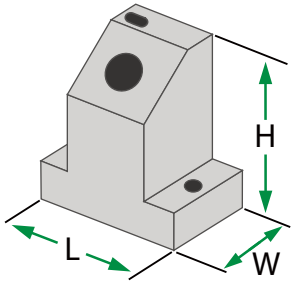
ケース タイプ	ハウジング寸法					
	L		W		H	
A1	0.67 in.	17 mm	1.14 in.	29 mm	0.98 in.	24.9 mm
A2	2.09 in.	53.1 mm	1.14 in.	29 mm	1.38 in.	35.1 mm
A4	2.24 in.	56.9 mm	1.81 in.	46 mm	1.18 in.	30 mm
A5	1.14 in.	29 mm	1.69 in.	42.9 mm	0.94 in.	23.9 mm
A10	0.91 in.	23.1 mm	0.63 in.	16 mm	0.79 in.	20.1 mm
A11	0.98 in.	24.9 mm	0.91 in.	23.1 mm	0.79 in.	20.1 mm
A12	1.77 in.	45 mm	0.91 in.	23.1 mm	0.79 in.	20.1 mm
A14	2.67 in.	67.8 mm	0.91 in.	23.1 mm	0.79 in.	20.1 mm
A00	0.31 in.	7.9 in.	0.31 in.	7.9 in.	0.91 in.	23.1 mm
R4	1.67 in.	45.2 mm	0.59 in.	15 mm	1.67 in.	42.4 mm



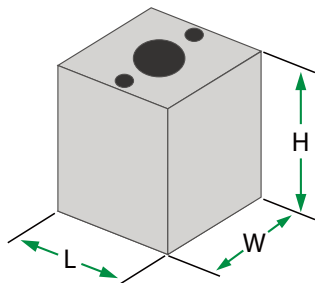
フェーズドアレイ

ハウジング寸法

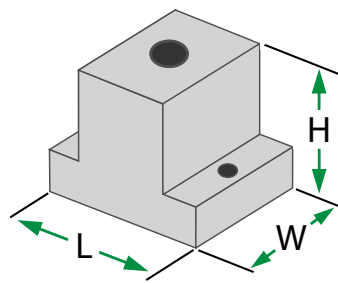
E1



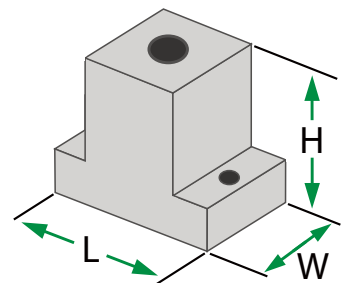
E2



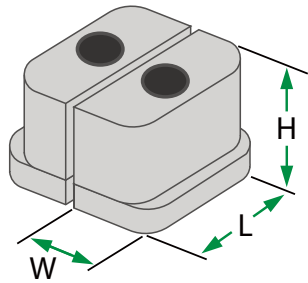
E3



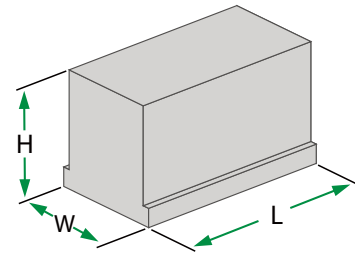
E4



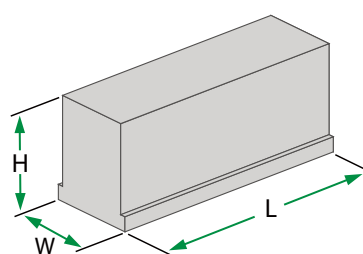
E5



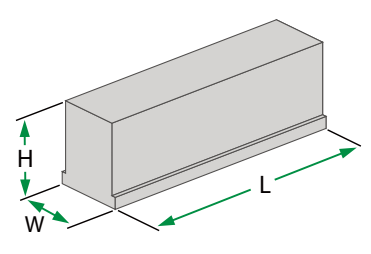
I1



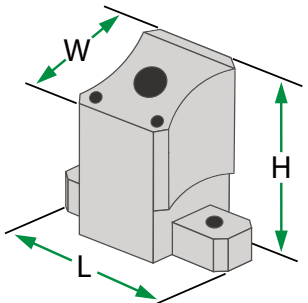
I2



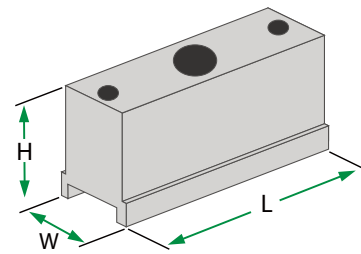
I3



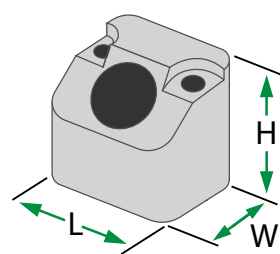
AM



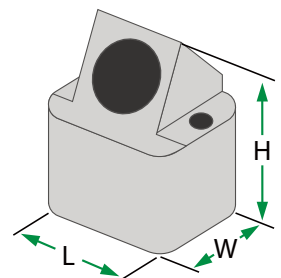
LM



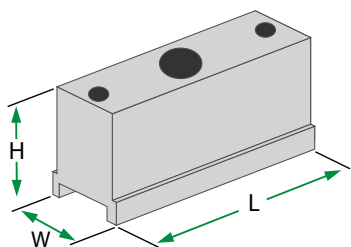
0.25 MSWS



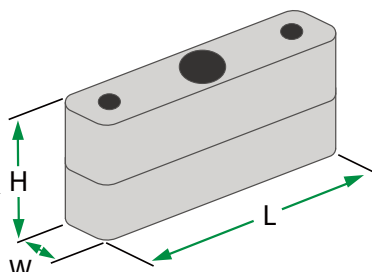
0.5 MSWS



Near Wall



HW

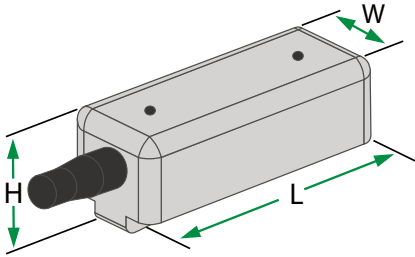


ケース タイプ	ハウジング寸法					
	L		W		H	
E1	1.1 in.	27.9 mm	0.59 in.	15 mm	1.06 in.	26.9 mm
E2	0.75 in.	19 mm	0.75 in.	19 mm	1.0 in.	25.4 mm
E3	1.45 in.	36.8 mm	1.25 in.	31.8 mm	1.0 in.	25.4 mm
E4	1.33 in.	33.8 mm	0.65 in.	16.5 mm	1.0 in.	25.4 mm
E5	1.41 in.	35.8 mm	.62 in.	15.7 mm	1.0 in.	25.4 mm
I1	1.97 in.	50 mm	0.75 in.	19 mm	0.98 in.	24.9 mm
I2	3.27 in.	83.1 mm	0.83 in.	21.1 mm	1.38 in.	35.1 mm
I3	4.02 in.	102.1 mm	0.83 in.	21.1 mm	1.38 in.	35.1 mm
AM	1.18 in.	30 mm	0.63 in.	16 mm	0.98 in.	24.9 mm
LM	1.69 in.	42.9 mm	1.1 in.	27.9 mm	0.98 in.	24.9 mm
0.25 MSWS	0.5 in.	12.7 mm	0.37 in.	9.4 mm	0.5 in.	12.7 mm
0.5 MSWS	0.76 in.	19.3 mm	0.61 in.	15.5 mm	0.75 in.	19 mm
Near Wall	2.6 in.	66 mm	0.75 in.	19 mm	0.98 in.	24.9 mm
HW	3.4 in.	86.4 mm	0.5 in.	12.7 mm	1.25 in.	31.8 mm

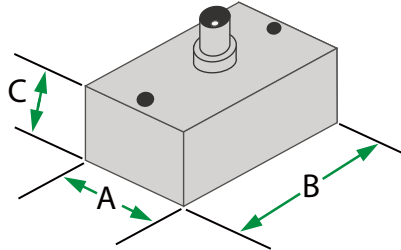


フェーズドアレイ ハウジング寸法

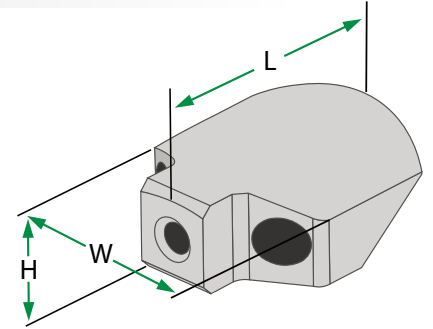
Corrosion



AWS



Cobra



ケース タイプ	ハウジング寸法					
	L		W		H	
Corrosion	2.58 in.	65.5 mm	1.0 in.	25.4 mm	0.95 in.	24.1 mm
AWS	1.26 in.	32 mm	0.80 in.	20.3 mm	0.75 in.	19 mm
Cobra	0.98 in.	24.9 mm	0.87 in.	22.1 mm	0.39 in.	9.9 mm



アクセサリ

標準ウエッジ・ケーブル

標準ウエッジ

探触子 タイプ	振動子		ウエッジ
	inch	mm	
AWS	0.625 x 0.625	16 x 16	45° 01-010268
			60° 01-010269
			70° 01-010270
SWS	0.5 ϕ	12.7 ϕ	45° 01-010206
			60° 01-010207
			70° 01-010208
	0.5 x 1	12.7 x 25.4	45° 01-010210
			60° 01-010211
			70° 01-010212
	0.75 x 1	19 x 25.4	45° 01-010214
			60° 01-010215
			70° 01-010216
	1 ϕ	25.4 ϕ	45° 01-010218
			60° 01-010219
			70° 01-010220

探触子 タイプ	振動子 ϕ		ウエッジ
	inch	mm	
QS	0.25	6.4	30° 01-010189
			45° 01-010190
			60° 01-010191
			70° 01-010192
	0.375	9.5	30° 01-010193
			45° 01-010194
			60° 01-010195
			70° 01-010196
	0.5	12.7	30° 01-010197
			45° 01-010198
			60° 01-010199
			70° 01-010200
MSWS	0.25	6.4	45° 01-010532
			60° 01-010533
			70° 01-010534
	0.5	12.7	45° 01-010535
			60° 01-010536
			70° 01-010537
TOFD	0.125	3.2	45°L 01-010475
			60°L 01-010476
			70°L 01-010477
	0.25	6.4	45°L 01-010475
			60°L 01-010476
			70°L 01-010477

ケーブル

ケーブル	素材	長さ	型番
BNC - BNC	RG58	6-ft (1.83 m)	07-010018
BNC - MD	RG174 TPR	6-ft (1.83 m)	07-010012
BNC - MCX	RG174 TPR	6-ft (1.83 m)	07-010007
BNC - 00-Lemo	RG174 TPR	6-ft (1.83 m)	07-010014
00-Lemo - MD	RG174 TPR	6-ft (1.83 m)	07-010028
00-Lemo - 00-Lemo	RG174 TPR	6-ft (1.83 m)	07-010034

ケーブル	素材	長さ	型番
00-Lemo - MCX	RG174 TPR	6-ft (1.83 m)	07-010035
00-Lemo - MCX (RA)	RG174 TPR	6-ft (1.83 m)	07-010008
Dual BNC - Dual MD	RG174 TPR	6-ft (1.83 m)	07-010030
Dual 00-Lemo - Dual MD	RG174 TPR	6-ft (1.83 m)	07-010032
Lemo 1 - MD	RG174 TPR	6-ft (1.83 m)	07-020175
Lemo 1 - BNC	RG174 TPR	6-ft (1.83 m)	07-020176



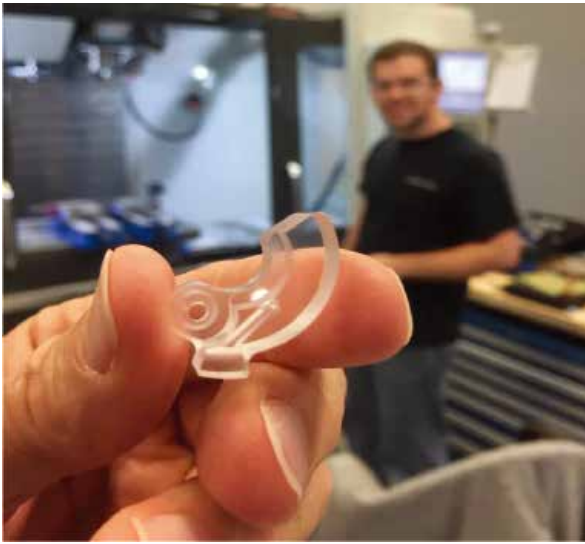
アクセサリ

フェーズドアレイ ウエッジ

フェーズドアレイ ウエッジ

SNIのLow-Noise-Blue™ ダンパー材はウエッジのノイズを最小減にし、分解能とSN比を向上させます。

タイプ	仕様	製品型番
E1	ウエッジ 入射角38.0度 平面	01-010293
E1	ウエッジ 入射角38.0度 平面	01-010294
E2	ウエッジ 入射角38.0度 平面	01-010295
E2	ウエッジ 入射角38.0度 平面	01-010296
E3	ウエッジ 入射角38.0度	01-010297
E4	ウエッジ 二振動子用 入射角18.0度 平面 00-010278互換	01-010298
E5	ウエッジ 二振動子用 入射角18.0度 屋根角2.3度 平面	01-010035
MSWS 1/2	ウエッジ 0.5" MSWS, 横波45度	01-010535
MSWS 1/2	ウエッジ 0.5" MSWS, 横波60度	01-010536
MSWS 1/2	ウエッジ 0.5" MSWS, 横波70度	01-010537
MSWS 1/2	ウエッジ 0.5" MSWS PA, 横波35-75度 平面	01-011015
MSWS 1/2	ウエッジ 0.5" MSWS PA, 縦波35-75度 平面	01-011016
AM	ウエッジ 縦波40-70度	01-010531
AM	ウエッジ 横波40-70度	01-010703
LM	ウエッジ 0度 LMケース	01-010706
LM	ウエッジ 横波40-70度	01-010707
LM	ウエッジ 縦波40-70度	01-010708
A11	ウエッジ 横波30-70度	01-010709
A00	ウエッジ 横波30-60度	01-010710
A00	ウエッジ 横波45-70度	01-010711
A1	ウエッジ 0度	01-011733
A1	ウエッジ 横波35-75度	01-011734
A10	ウエッジ 0度	01-011735
A10	ウエッジ 横波35-75度	01-010944
A12	ウエッジ 0度	01-011737
A12	ウエッジ 横波35-75度	01-011738
A14	ウエッジ 0度	01-011739
A14	ウエッジ 横波35-75度	01-011740
A31	ウエッジ 横波35-75度	01-010943
A2	ウエッジ 0度	01-011741
A2	ウエッジ 横波35-75度	01-011742
A4	ウエッジ 0度	01-011743
A4	ウエッジ 横波35-75度	01-011744
A5	ウエッジ 0度	01-011745
A5	ウエッジ 横波35-75度	01-011746
MSWS 1/4"	ウエッジ 0.25" MSWS PA 横波35-75度 平面	01-010705
MSWS 1/4"	ウエッジ 0.25" MSWS PA, 縦波35-75度 平面	01-010977
MSWS 1/4"	ウエッジ 0.25" MSWS 横波45度	01-010532
MSWS 1/4"	ウエッジ 0.25" MSWS, 横波60度	01-010533
MSWS 1/4"	ウエッジ 0.25" MSWS, 横波70度	01-010534
Cobra	ウエッジ 低姿勢設計 Cobraスタイルプローブ用 平面	01-011229
Cobra	ウエッジ 低姿勢設計 Cobraスタイルプローブ用 曲面 (角度指定)	01-011230-XX
AT	ウエッジ 低姿勢設計 ATスタイルプローブ用 平面	01-011231
AT	ウエッジ 低姿勢設計 ATスタイルプローブ用 曲面 (角度指定)	01-011232-XX



ニーズに合わせた カスタマイズ

3つの主要要素

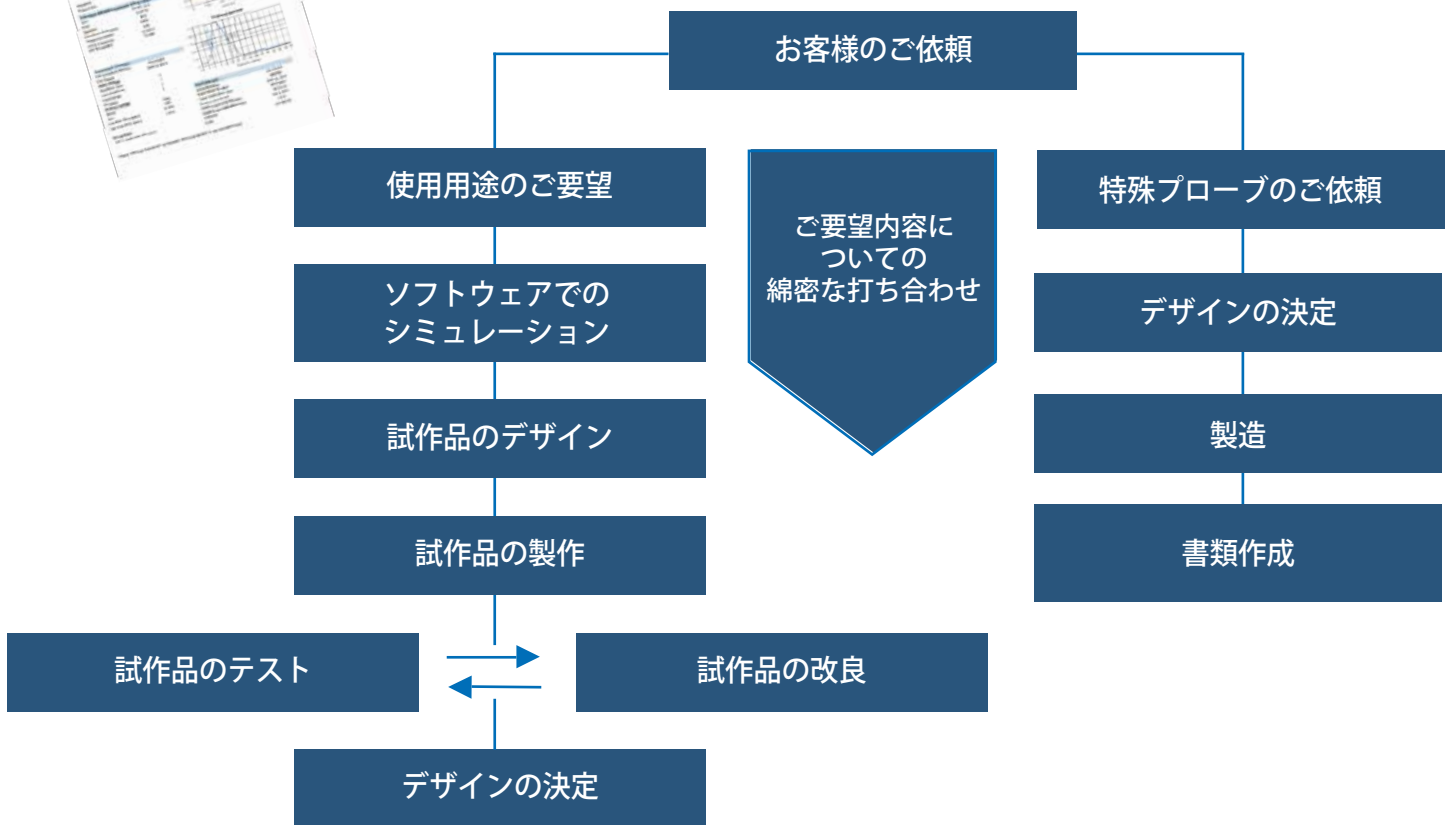
- ▶ 経験
- ▶ 能力
- ▶ プロセス

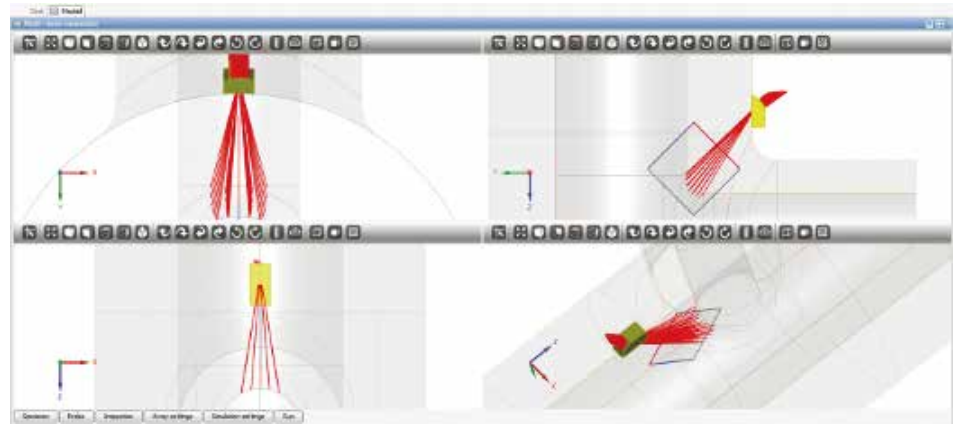
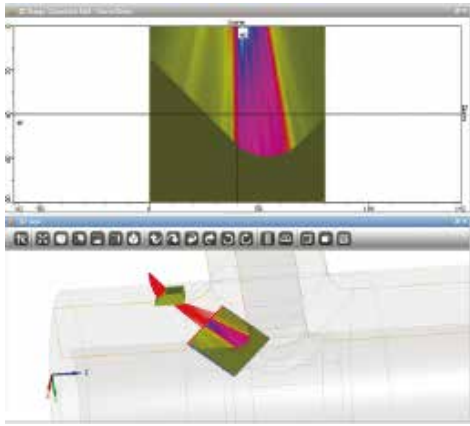


経験豊かなSNIの非破壊検査専門
チームへ直接お問い合わせ
いただくことができます。



プロセス





5軸のCNCミル、CNC旋盤を含む自社のCAD/CAMは多くのエンジニアリング材料において複雑な形状の迅速な試作を可能にします。

センサーネットワークスでは最適化された機械的、電氣的、検査手法を含む超音波モデルを作成するために、用途に適したシミュレーションツールを使用します。

自社のセラミック成形加工技術では複合材、 piezocomposite材の迅速な試作を可能にし、より速く、効果的にお客様のご要望にお応えします。

- ▶ **SolidWorks:** 機械設計用途の3次元CADソフトウェア
- ▶ **AutoCad:** 2次元CADとレイアウト
- ▶ **CIVA:** 汎用探触子、フェーズドアレイ探触子のための音響ビームモデリングとディレイ時間計算
- ▶ **PiezoCad:** 振動子の構築とパフォーマンスモデリング
- ▶ **Field II:** 振動子の構築とパフォーマンスモデリング
- ▶ **UltraVision 3D:** 汎用探触子、フェーズドアレイ探触子のためのNDTデータの画像化、解析ソフトウェア
- ▶ **ES Beam Tool:** 超音波検査のプラン設計と検証ソフトウェア



精密な治具は結果の再現のキーポイントとなります

費用対効果の最適化

センサーネットワークスでは様々なスタイルで探触子と超音波ソリューションを提供し、また主要メーカーの汎用探触子、フェーズドアレイ探触子との互換性もあります



小径内挿：

縦波、横波、二振動子およびタンデム



SensorScan® QS：

ディレイラインやウエッジの上に
取り付け可能な汎用探触子



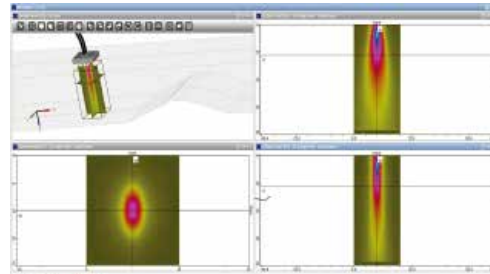
ASME Section XI：

球面ウエッジ、二振動子フェーズドアレイ、
垂直探触子、水浸探触子、TOFD、
複合ウエッジ、ディレイ



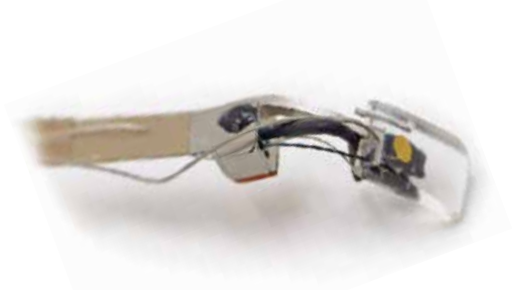
クリップ型：

溶接検査、ろう付けジョイント用



CIVA of Dual：

ピッチングにおける二振動子探触子の
音響モデリング



自己追従型：

アクセスが困難な回転機用の
自己追従型探触子



フェーズドアレイ：

リニア、マトリクス、アニュラー、
直接接触・水浸、一振動子・二振動子
平面・局面



2MHz PAUT デュアル：

交換可能ウエッジ付き
デュアル2x16エレメント



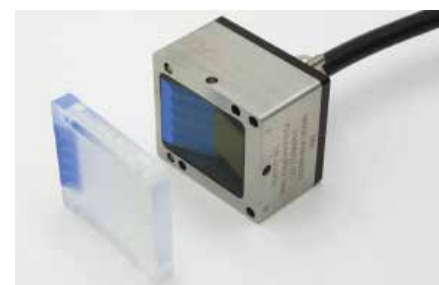
7MHz 高温用ディレイライン：

500°Cで継続使用可能な探触子と
取付クランプ



10MHz PAUT デュアル：

HTHA試験用64エレメント
デュアル探触子



1.5MHz PAUT：

交換可能ウェアキャップ付き
64エレメントマトリクス
フェーズドアレイ探触子



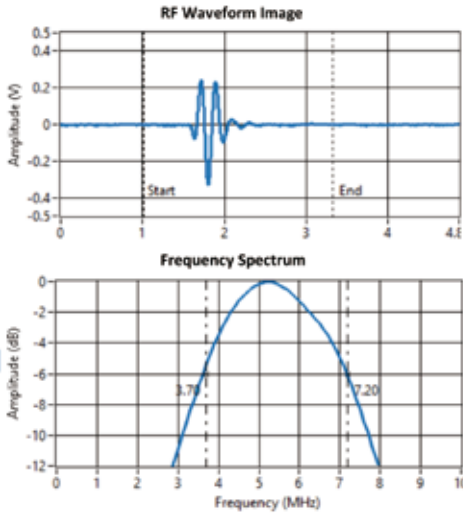
5MHz PAUT：

棒材試験機用92エレメント
フェーズドアレイ探触子



付録

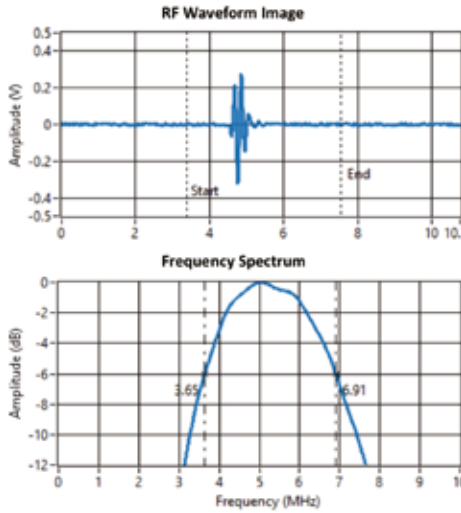
▶ High Resolution (高分解能) シリーズ



HR : High Resolution (高分解能) シリーズ

高ダンピングの探触子で、高い分解能や近距離分解能が重要となるアプリケーション向けです。
厚さ測定、表面近傍のきず検出に適しています。
GPシリーズ、Cシリーズに比べ低感度で、帯域幅は50~100% (6dB) となります。

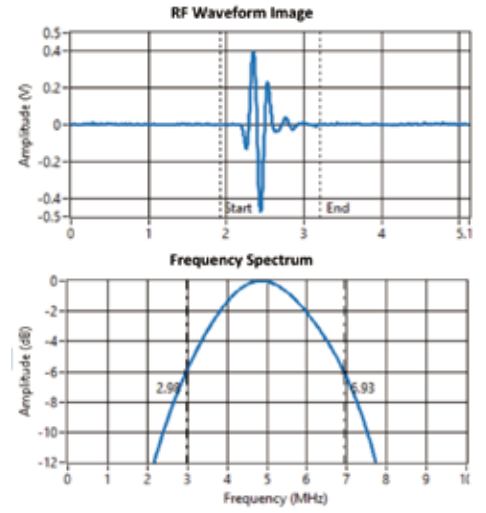
▶ General Purpose (汎用型) シリーズ



GP : General Purpose (汎用型) シリーズ

多くのアプリケーションに適用可能な汎用タイプで、感度と分解能の最適な組み合わせを提供します。
帯域幅は30~40% (6dB) の中帯域幅となります。

▶ Composite (コンポジット) シリーズ



C: Composite (コンポジット) シリーズ

高減衰材料において優れた感度と伝搬を發揮します。
CシリーズはHR/GPシリーズに比べ高い分解能と感度を持ち、帯域幅は60~120% (6dB) の広帯域幅となります。
コンポジットの低音響インピーダンスによりウエッジ、ディレイライン、水との組み合わせが効率的になります。

Ultrasonic Transducer Certification



Phone: 814-466-7207
Website: www.sensornetworksinc.com

Transducer Information

*Part Number: 00-010778NF
*Serial Number: 778PRETESTK2
Transducer Description: I-I2-5MHz-50°-GP-NF-UHF
Frequency: 5MHz
Element Size: .50"

Transducer Measurements per ASTM E1065

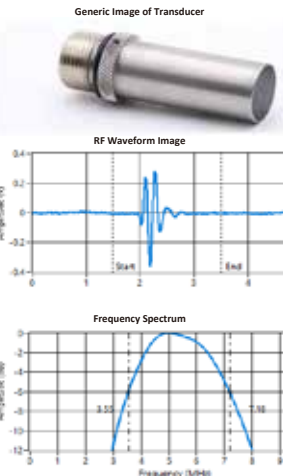
Date: Jun 4, 2018
Time: 6:44 PM
Operator: DEH
**Transducer Disposition: PASS
Relative Sensitivity: 58dB
Center Frequency: 5.37MHz
-6dB Bandwidth: 67.66%

Test Setup & Conditions

Test Procedure Number: Tp
Test Object: 3" H2O-SS1
Pulser Settings
Repetition Rate: 4
Pulse Amplitude: 5
Pulse Energy: 2 - LowZ
Damping: 9
Receiver Settings
Mode: Pulse Echo
Gain: 10 + 1
Low Pass Filter (MHz): 35 MHz
High Pass Filter (MHz): 1 MHz

Customer

*Please reference Transducer Part Number and Serial Number in any correspondence



Test Equipment
Pulser/Receiver: IDPR300
Pulser Serial Number: DA0901
Pulser Calibration Due Date: Dec 14, 2018
Oscilloscope Model: DPO2022B
Oscilloscope Serial Number: C030032
Oscilloscope Calibration Due Date: Oct 12, 2018
Software: 1.0.0
Cable: 6FT RG-58

Ultrasonic Beam Profile



Phone: 814-466-7207
Website: www.installedensors.com

Transducer Information

*Part Number: XDCR308N
*Serial Number: U11449
Transducer Description: 308N, 2 X (125° x 1.0"), 5MHz, 2.5" CN FCS, 138-3064_B CASE
Frequency: 5
Element Size: .375x1.00

Transducer Measurements per ASTM E1065

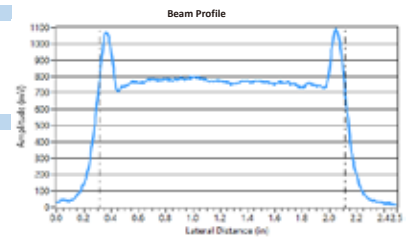
Date: Mar 27, 2018
Time: 5:28 PM
Operator: GRR
Transducer Disposition: PASS
-3dB Beam length (in): 1.795"

Test Setup & Conditions

Test Procedure Number:
Test Object: 1/4" SST ROD
Water Path (in): 2.5"
Pulser Settings
Repetition Rate: 1
Pulse Amplitude: 6
Pulse Energy: 2 - LowZ
Damping: 9
Receiver Settings
Mode: Pulse Echo
Gain: 30 + 9
Low Pass Filter (MHz): 35 MHz
High Pass Filter (MHz): 1 MHz

Special Notes:

*Please reference Transducer Part Number and Serial Number in any correspondence



Test Equipment

Pulser/Receiver: JSR DPR300
Pulser Serial Number: DA0901
Pulser Calibration Date: Dec 14, 2018
Oscilloscope Model: DPO2022B
Oscilloscope Serial Number: C030032
Oscilloscope Calibration Date: Oct 12, 2018
Software: 1.0.3
Cable: 6FT RG-58



付録

▶ フェーズドアレイ探触子 コネクタータイプ

SNIのフェーズドアレイ探触子は様々なコネクタータイプを取り揃えております。



Phasor

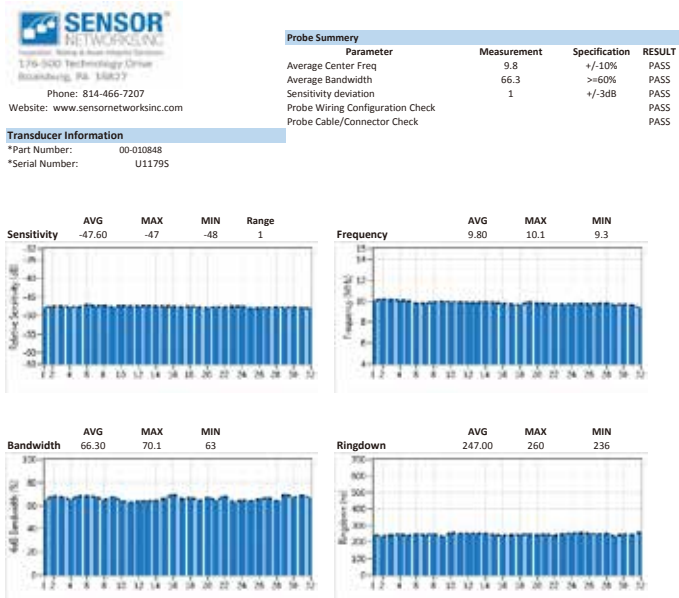


Mentor



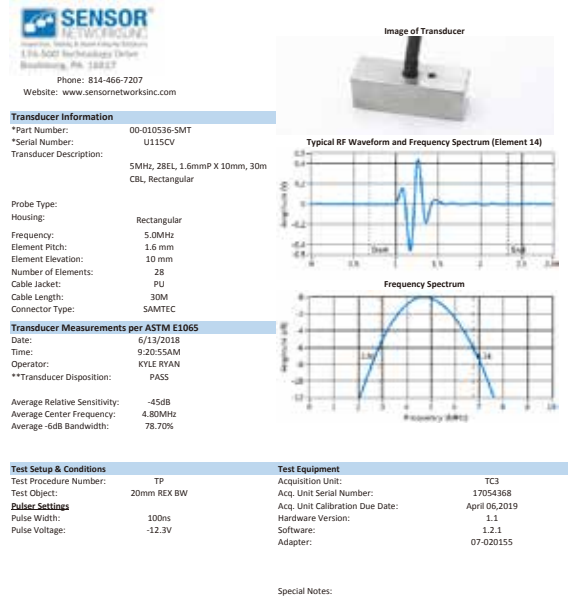
(L to R) IPEX, ZPAC, Hypertronics

Linear Phased Array Ultrasonic Transducer Certification



*Please reference Transducer Part Number and Serial Number in any correspondence

Linear Phased Array Ultrasonic Transducer Certification



*Please reference Transducer Part Number and Serial Number in any correspondence
 **This item was manufactured and tested according to product specific parameters. The "Pass" Disposition confirms that all steps in the manufacturing process were completed satisfactorily and that all test requirements were satisfied.

All SensorScan® Transducers carry a one-year warranty from the date of purchase, for the original owner, covering defects in materials and workmanship.



366 Walker Drive, Suite 200
State College, PA 16801
Offices in Houston, Osaka,
Hong Kong



www.Linkedin.com/company/sensornetworksinc/



www.YouTube.com/channel/UC-kip4Qp3VRjrdFrOh5702Q

センサーネットワークス ジャパン

〒541-0046 大阪市中央区平野町2丁目5-8
平野町センチュリービル2階
TEL: 06-7878-5805
www.sensornetworksinc.com

お問い合わせは

本カタログに記載の社名や商品名は、各所有者の商標または登録商標です。
全ての仕様および外観は、予告なしに変更されることがありますのでご了承ください
Sensor Networks® and SensorScan® are registered trademarks of Sensor Networks, Inc.
©2019. All rights reserved. Low-Noise Blue™ is a trademark of Sensor Networks, Inc.