



SENSOR[®]
NETWORKS, INC

Inspection, Testing & Asset-Integrity Solutions



JAWS 2.0

Remote Retrieval Solutions

grabber
with built-in HD camera
and lighting



カメラ付き回収ツール

JAWS2.0はHDTVカメラとLEDライトを搭載した頑丈な電動回収ツールです。

簡単操作、堅牢設計で水中や様々な産業の環境下において使用可能です。

JAWS2.0はベーシックキット及び豊富な種類の回収ツールが付属されているアルティメイトキットよりお選びいただけます。

堅牢

アルミニウムボディ・ステンレススチールjaws・ハロゲンフリーポリウレタンケーブル外被

小型

φ38mm内径・φ100mmエルボに使用可能

機能

JAWSの開き70mm・水中30mまで使用可能・システムはバッテリー駆動可能(12V DC, 15W, NiMH)

種類豊富、交換可能な回収ツール

狭所にもアクセス可能な小型設計

5インチ産業グレードの1080p HD (1920 × 1080px) カラーモニターは日光下でも見やすくGorilla®ガラスを使用

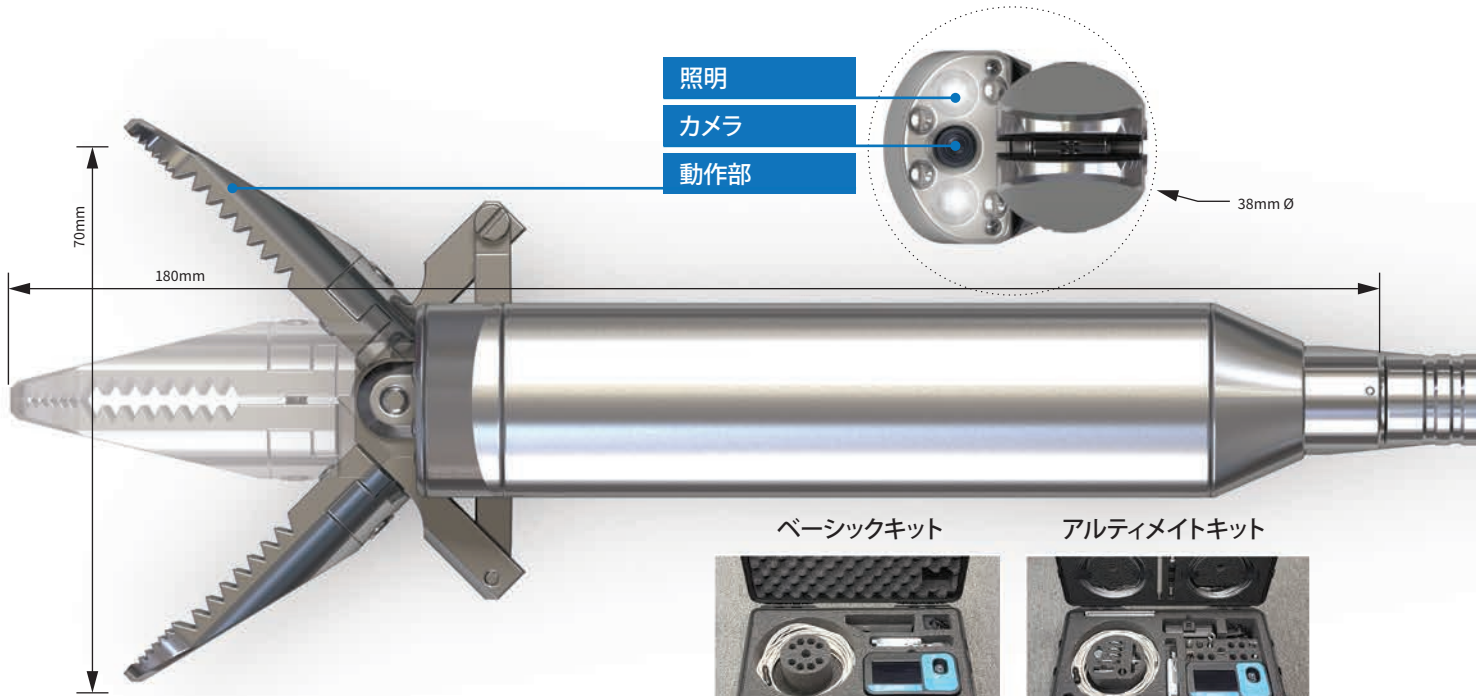
HDMI出力で外部モニター出力や録画が可能

ジョイスティックで簡単操作

コントローラーサイズ 127 × 229 × 63mm、重量1.4Kg

バッテリーはパワーセーブで6~8時間使用可能
充電は約2時間

コントローラーをリストストラップ、ネックストラップ、三脚に取り付け可能



照明

カメラ

動作部

38mm Ø

ベーシックキット

アルティメイトキット



仕様

標準構成品

- JAWS 2.0 HD grabber
- JAWS 2.0 HD モニタ付きコントローラ
- AC アダプタ/充電器
- 取扱説明書 (英語)
- 電源/ビデオ ケーブル(15m)

- JAWS 2.0 HD grabber
- JAWS 2.0 HD モニタ付きコントローラ
- AC アダプタ/充電器
- 取扱説明書 (英語)
- 電源/ビデオ ケーブル(15m) + 延長ケーブル(15m)

ケース寸法

35.6 x 56 x 20.3mm 5.5kg

39.4 x 63.5 x 21.6mm 8.6kg

jaws

フラット jaws(小)
(他のツールは別売りとなります)

フォークツール・フラット jaws(大)
フラット jaws(小)・カップツール
湾曲型 jaws・ツールアダプター
ニードル型 jaws

ツール

スネアツール x 2: 大・小
マグネットツール x 2: 大・小 (取付具付)
フックツール x 2: 小・中・大・特大

ブッシュボール

- 1.5m x 5mm Ø x 10
- 1.5m x 6mm Ø x 10
- 1.5m x 8mm Ø x 10
- 1.5m x 9mm Ø x 10
- 150mm x 8mm Ø x 1
- 300mm x 8mm Ø x 1
- 405mm x 5mm Ø x 1
- 405mm x 6mm Ø x 1
- 405mm x 8mm Ø x 1
- 405mm x 9mm Ø x 1

ブッシュボール
アクセサリ

ブッシュボールホルダ・Tハンドル・
ユニバーサルジョイント・
フレキシブルジョイント

その他

六角レンチ、ネジ、吊り下げ用リング



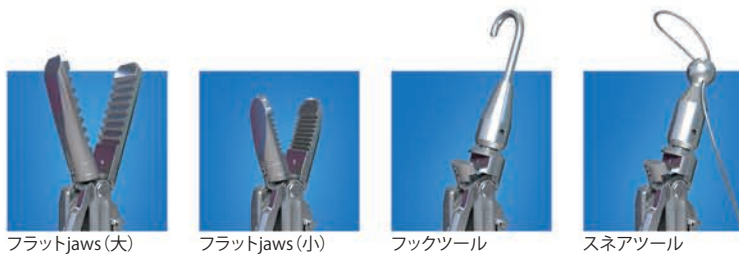
JAWS 2.0は様々な落下物を見つけ、回収することができます



フレキシブルジョイント

ユニバーサルジョイント

吊り下げ用リング



フラットjaws (大)

フラットjaws (小)

フックツール

スネアツール



カップツール

フォークツール

湾曲型 jaws

マグネットツール

ニードル型 jaws

お問い合わせ

株式会社KS-NET <https://www.ks-net.ne.jp/>

東京 〒171-0021 東京都豊島区西池袋5丁目13番13号
TEL : 03-3987-0351 / FAX : 03-3987-8715

名古屋 〒460-0013 名古屋市中区上前津2丁目12番15号
TEL : 052-324-9131 / FAX : 052-324-9133

大阪 〒578-0985 大阪府東大阪市野南2番36号
TEL : 072-960-6085 / FAX : 072-960-6086

SENSOR NETWORKS, INC.
Inspection, Testing & Asset-Integrity Solutions

<https://sensornetworksinc.jp/>

© Sept. 2018 Sensor Networks, Inc. All rights reserved.

JAWS 2.0 is a trademark. Patent pending.

本カタログに記載の社名や商品名は、各所有者の商標または登録商標です。全ての仕様および外観は、予告なしに変更することがありますのでご了承ください。